

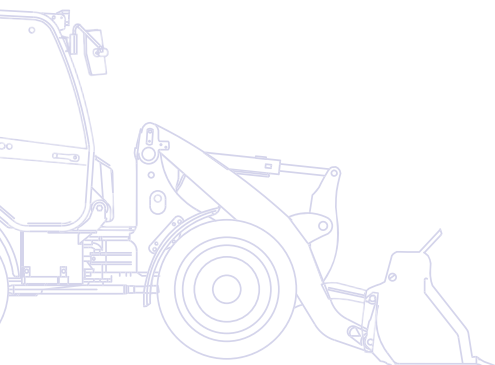
KOMATSU

WA
100M



Radlader

WA100M-7



MOTORLEISTUNG
66,0 kW / 89,7 PS @ 2.350 U/min

BETRIEBSGEWICHT
6.925 - 7.230 kg

SCHAUFELVOLUMEN
1,05 - 1,80 m³

Auf einen Blick

Mit dem WA100M-7 hält die industrieführende Motorentechnologie von Komatsu gemäß EU Stufe IIIB jetzt auch Einzug bei den Kompaktrladern. Mit einem um bis zu 10% gesenkten Kraftstoffverbrauch, KOMTRAX™ und vielen zusätzlichen Weiterentwicklungen in den Bereichen Fahrerkomfort, Sicht, Sicherheit und Produktivität bietet der WA100M-7 unschlagbare Vorteile für jeden Kunden.

Die Kompaktr loader der Serie 7 von Komatsu stehen für maximale Effizienz und Zuverlässigkeit.

Produktiv und sicher

- Maximale Nutz- und Kipplast
- Extrem starke Hub- und Reißleistungen
- Stabil durch niedrigen Schwerpunkt
- Ausgezeichnete Rundumsicht
- Rückfahrlicht und -alarm, Heckscheibenheizung

Extrem vielseitig

- Parallelhub beim Einsatz mit Gabelzinken dank Easy Fork (EF-Kinematik)
- Hydraulischer Schnellwechsler
- Lamellensperrdifferenziale (LSD)
- 100% Differentialsperre (Option)
- Neu entwickelte Anhängvorrichtungen (Option)



WA100M-7

MOTORLEISTUNG
66,0 kW / 89,7 PS @ 2.350 U/min

BETRIEBSGEWICHT
6.925 - 7.230 kg

SCHAUFELVOLUMEN
1,05 - 1,80 m³



Erstklassiger Fahrerkomfort

- Neu entwickelte Fahrerkabine
- Leiser, ergonomisch optimierter Arbeitsplatz
- Maximaler Fahrkomfort durch langen Radstand
- PPC-Multifunktionshebel mit optionaler elektronischer Vorsteuerung (EPC) für 3. Hydraulikfunktion
- Leistungsstarke Klimaanlage (Option)
- ECSS-Laststabilisator (Option)



Leistungsstark und umweltfreundlich

- Verbrauchsarmer Motor gem. EU Stufe IIIB/ EPA Tier 4 Interim
- Höchsteffizienter hydrostatischer Antrieb
- Sparsam und günstig im Unterhalt
- Große 120 A Lichtmaschine

Einfache Wartung

- Kippkabine
- Längs eingebauter Motor
- Weit öffnende Motorhaube
- Grobmaschiger Kühler mit automatischem Umkehrlüfter (optional)
- Schneller Zugang über seitliche Wartungsklappe



KOMTRAX

Komatsu Wireless
Monitoring System

Erstklassiger Fahrerkomfort



Neu entwickelte Fahrerkabine

Einsteigen und losfahren: Die neue, noch größere Fahrerkabine garantiert Komfort und einfache Bedienung. Der PPC-Multifunktionshebel mit optionaler elektronischer Vorsteuerung (EPC) für die dritte Hydraulikfunktion ist für schnelle und einfache Richtungswechsel mit einem Fahrrichtungsschalter ausgestattet. Die dritte Hydraulikfunktion kann von Dauerbetrieb auf Proportionalsteuerung umgeschaltet werden. So kann der Fahrer Hubgerüst, Schaufel und Anbaugerät mit einem einzigen Steuerhebel bedienen. Optional ist ein luftgefederter, beheizter Komfort-Sitz, ein Radio und eine automatische Inch-Funktion erhältlich.

Egal was vor Ihnen liegt, durch die großflächige Verglasung und die serienmäßige Heckscheibenheizung behalten Sie immer den Überblick. Optimale Geräuschdämmung, leicht erreichbare Schalter und verstellbare Lüfterdüsen sorgen für ein entspanntes Arbeitsklima.



Abschleppvorrichtung (Standard)



Kugelkopfkupplung mit 13-poliger Steckdose (Option)



Automatikkupplung mit 13-poliger Steckdose (Option)



Vielseitig und flexibel

Die Kompaktradrader von Komatsu sind für die verschiedensten Einsätze konzipiert. Ob mit Schaufel oder Gabel, auf der Baustelle, dem Recyclinghof oder in der Landwirtschaft: Mit dem hydraulischen Schnellwechsler und den zahlreichen Anbaugeräten ist die Maschine für nahezu jede Aufgabe gerüstet. Beim Einsatz mit einer Komatsu-Palettengabel, kann der Fahrer auf den Parallelhub der Easy Fork-Kinematik vertrauen. Ohne nachzusteuern kann so die Last stets parallel zum Boden angehoben werden.

Große Variantenvielfalt

Im Gelände und auf der Straße reduziert der optionale ECSS-Laststabilisator Stöße auf Last und Kabine und erhöht somit die Arbeitsproduktivität und den Fahrerkomfort. Für zusätzliche Traktion sorgen die optionalen, zuschaltbaren 100% Differentialsperren. Zur Standardausrüstung der Maschine gehört eine Abschleppvorrichtung mit Bolzen. Optional sind Kugelkopf- oder Automatikkupplung erhältlich, die sich ohne Werkzeuge umrüsten lassen. Beide Kupplungen sind gemäß StVZO für Anhänger mit einer maximal zulässigen Anhängelast von 3,5 t und Auflaufbremse zugelassen.



Leistungsstark und umweltfreundlich



Volle Kraft für starke Leistung

Der leistungsstarke und kraftstoffeffiziente SAA4D95LE-6-Motor von Komatsu im WA100M-7 liefert 66,0 kW/89,7 PS und erfüllt die Abgasnormen EU Stufe IIIB/EPA Tier 4 Interim. Der Motor wurde für anspruchsvolle Einsätze entwickelt

und stellt schon im niedrigen Drehzahlbereich ein hohes Drehmoment zur Verfügung. Der durchzugstarke WA100M-7 hat auch bei schwierigsten Bodenverhältnissen genügend Kraftreserven und bleibt dabei trotzdem sparsam.

Über den vollautomatischen, hydrostatischen Fahrtrieb gelangt die Kraft zu allen vier Rädern. Zusätzlich sorgt der mit 132 l großzügig bemessene Tank für lange, unterbrechungsfreie Einsätze.

Überragende Produktivität

Kleine Maschine, große Leistung? Dann ist dieser Kompaktraktor genau der Richtige für Sie. Dank extrem starker Hub- und Losbrechkraft sowie einer hohen Ausschütthöhe arbeitet er wie ein Großer. Die von Komatsu entwickelten Schaufeln sind deshalb sehr robust ausgelegt und lassen sich kinderleicht füllen. Hohe Nutzlasten im Schaufel- und Gabeleinsatz garantieren höchste Produktivität.

Höchste Sicherheit

Der tief liegende Schwerpunkt verleiht der Maschine eine hohe Standsicherheit und ihre kompakten Abmessungen ermöglichen dem Fahrer eine hervorragende Rundumsicht. Dies bedeutet im Betrieb maximale Sicherheit. In Verbindung mit den serienmäßigen Sicherheitsausrüstungen, wie z.B. ROPS/FOPS-Kabine, Rückfahralarm, Rückfahrlicht, großzügigen Spiegeln und vielem mehr, ist der WA100M-7 überall einsetzbar.



Einfache Wartung

Ein zuverlässiger Partner

Die Kompaktraktoren von Komatsu sind für ihre Langlebigkeit und ihren robusten Aufbau bekannt. Damit auch nach vielen Stunden harter Arbeit alles rund läuft, können alle Wartungsarbeiten einfach und effizient erledigt werden. Dank der einzigartigen Kippkabine lassen sich alle wichtigen Baugruppen schnell erreichen. Für die tägliche Durchsicht genügt ein Blick unter die weit öffnende Motorhaube. Die Elektronik ist besonders gut geschützt hinter einer Wartungsklappe in der Kabine untergebracht. Der Kühler ist gut zugänglich und lässt sich leicht reinigen. Die praktische Anordnung von Batterie, Hauptschalter und Relais vereinfacht die Wartungsarbeiten an der Elektrik.



Schneller, einfacher und bequemer Zugang zu allen täglich zu wartenden Punkten



Kippbarer Kühlerlüfter für bequeme Reinigung



Seitliche Wartungsklappe für schnellen Wartungszugang

Komatsu Wireless Monitoring System



KOMTRAX™ ist ein innovatives Maschinenerfassungssystem, das dem Kunden große Zeit- und Kostenersparnisse ermöglicht. Dank KOMTRAX™ ist jederzeit der genaue Standort der Maschine erfassbar. Die über das Internet zugänglichen Maschinendaten können genutzt werden, um Wartungseinsätze zu planen und die Einsatzeffizienz der Maschine zu maximieren.

KOMTRAX™ bietet u.a. folgende Funktionen:

- Erfassung des Betriebsstatus und Einsatzortes der Maschine
- Benachrichtigung bei unberechtigter Maschinennutzung oder unerwartetem Transport
- Versendung von Warnhinweisen per E-Mail

Weitere Informationen finden Sie im aktuellen KOMTRAX™-Prospekt bei Ihrem Komatsu-Händler.



Arbeitszeiterfassung – Die Arbeitszeitübersicht liefert präzise Angaben über die Motorlaufzeiten der Maschine. Es lässt sich genau ablesen, wann der Motor angelassen oder abgestellt wurde und wie hoch die Gesamtlaufzeit war.



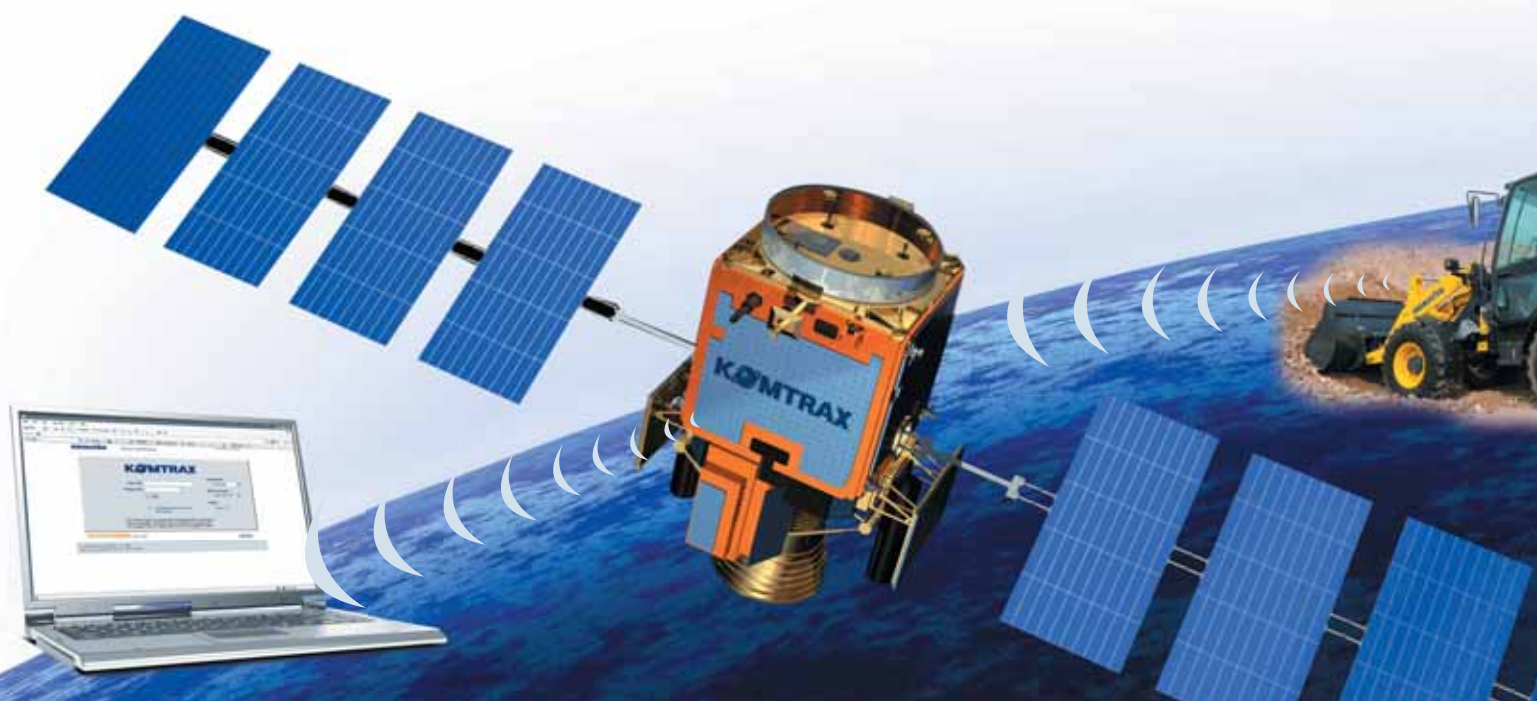
Flottenstandort – Anhand der Maschinenliste lassen sich auf einen Blick die Standorte sämtlicher Maschinen ablesen, selbst wenn sich diese im Ausland befinden.



Benachrichtigungsfunktion – Warnhinweise der Maschine können über die KOMTRAX™-Internetseite eingesehen oder per E-Mail empfangen werden.



Gesteigerte Sicherheit – Mit Hilfe der Motorsperrfunktion lässt sich festlegen, wann die Maschine gestartet werden darf. Die Geofence-Funktion benachrichtigt den Maschinenbesitzer, sobald die Maschine einen festgelegten Einsatzbereich verlässt.



Technische Daten

MOTOR

Modell.....	Komatsu SAA4D95LE-6
Motorleistung	
bei Nenndrehzahl.....	2.350 U/min
ISO 14396.....	66,0 kW/89,7 PS
Max. Drehmoment/Drehzahl.....	320 Nm/1.600 U/min
Zylinderzahl.....	4
Bohrung × Hub.....	95 × 115 mm
Hubraum.....	3,3 l
Kraftstoffeinspritzung.....	Common-Rail-Direkteinspritzung
Elektrik.....	12 V
Batterie.....	100 Ah
Lichtmaschine.....	120 A
Luftfiltertyp.....	Trockenluftfilter mit Vorabscheidung und Sicherheitspatrone

GETRIEBE

System.....	hydrostatischer Fahrtrieb, in allen Richtungen voll unter Last schaltbar
Hydrostat-Pumpe.....	1 Schrägscheiben-Verstellpumpe
Hydrostat-Motor.....	1 Schrägachsen-Verstellmotor
Fahrbereiche Vorwärts/Rückwärts.....	2/2
Fahrgeschwindigkeiten (vorwärts/rückwärts) 20 km/h Version	
1. Fahrbereich.....	0 - 5,0 km/h
2. Fahrbereich.....	0 - 20 km/h
Fahrgeschwindigkeiten (vorwärts/rückwärts) 30 km/h Version	
1. Fahrbereich.....	0 - 6,6 km/h
2. Fahrbereich.....	0 - 30 km/h

FAHRWERK UND BEREIFUNG

Typ.....	Pendelhinterachse für höchste Stabilität und Leistung im Erdbaueinsatz
System.....	Vierradantrieb
Achsen.....	Planetenstarrachsen mit Lamellenselbstsperrdifferentialen in beiden Achsen, optional 100% Sperrdifferentiale
Pendelwinkel.....	Hinterachse mit 10° Pendelwinkel für höchste Stabilität
Bereifung.....	455/70 R20 (Standard)

FÜLLMENGEN

Kühlsystem.....	13,6 l
Kraftstofftank.....	130 l
Motoröl.....	11,5 l
Hydrauliköltank.....	79 l
Vorderachse.....	10,6 l
Hinterachse.....	10,6 l
Getriebe.....	1,3 l

BREMSEN

Betriebsbremsen.....	kombiniertes InChbrenspedal, nasse Scheibenbremsen in der Vorderachse, Selbstbremsend über den hydrostatischen Antrieb
Feststellbremse.....	Scheibenbremse

HYDRAULIKSYSTEM

System.....	offenes Hydrauliksystem
Arbeitsdruck.....	270 bar
Fördermenge der Arbeitshydraulikpumpe.....	75 l/min
Anzahl Hub-/Schaufelzylinder.....	2/1
Typ.....	doppelwirkend
Bohrungsdurchmesser × Hub	
Hubzylinder.....	80 × 714 mm
Schaufelzylinder.....	100 × 476 mm
Hydrauliksteuerhebel.....	Multifunktionshebel
Kinematik.....	Z-Kinematik für höchste Losbrechkraft. Parallelhub beim Einsatz mit Gabelzinken
Hydraulikspielzeit mit Nennlast-Schaufelfüllung	
Hubzeit.....	5,1 s
Senkzeit (leer).....	3,5 s
Auskippzeit.....	1,6 s

LENKSYSTEM

System.....	Knicklenkung
Typ.....	hydrostatisch
Lenkeinschlag nach jeder Seite.....	42°
Lenkpumpe.....	Zahnradpumpe
Arbeitsdruck.....	175 bar
Anzahl Lenkzylinder.....	2
Typ.....	doppelwirkend
Bohrungsdurchmesser × Hub.....	60 × 369 mm
Kleinster Wenderadius (Außenkante Reifen 455/70 R20).....	4.210 mm

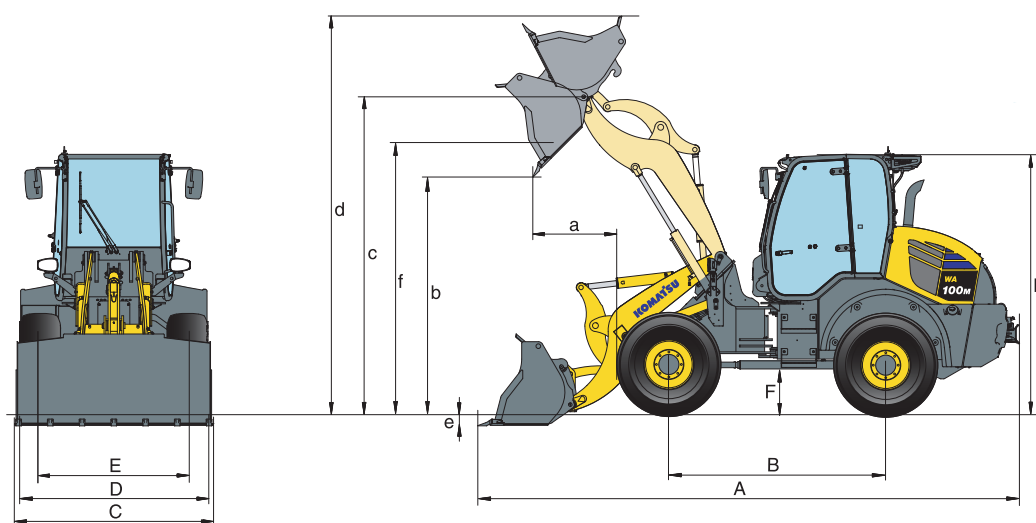
FAHRERHAUS

Kabine gemäß ISO 3471 mit ROPS (Roll Over Protective Structure) gemäß SAE J1040c und FOPS (Falling Object Protective Structure) gemäß ISO 3449. Die Überdückkabine ruht auf Hydrolagern und ist geräuschgedämpft. Kann für Wartungsarbeiten gekippt werden.

UMWELT

Motoremissionen.....	entsprechen den Emissionsrichtwerten der EU-Richtlinie Stufe IIIB/Tier 4 Interim
Geräuschpegel.....	Geräuschpegel (außen/innen) entsprechen den Richtwerten der 2000/14/EC Stufe II und 98/37/EC
Vibrationspegel (EN 12096:1997)*	
Hand-Arm-Vibrationen.....	≤ 2,5 m/s ² (Unsicherheit K = 0,75 m/s ²)
Ganzkörper-Vibrationen.....	≤ 0,5 m/s ² (Unsicherheit K = 0,53 m/s ²)
* zur Gefährdungsbeurteilung gem. 2002/44/EC siehe ISO/TR 25398:2006.	

Abmessungen & Arbeitswerte



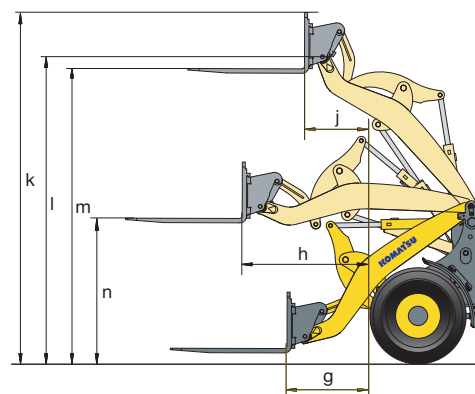
ARBEITSWERTE IM SCHAUFELEINSATZ

		Universal		Leichtgut		4-in-1	
		mit Zähnen	ohne Zähne	mit Zähnen	ohne Zähne	ohne Zähne	mit Zähnen
Schaufelvolumen (gehäuft, ISO 7546)	m³	1,25	1,25	1,4 m³	1,4 m³	1,6	1,05
Verkaufscod		C61	C11	C14	C12	C13	C16
Schüttgewicht	t/m ³	1,8	1,8	1,5	1,5	1,25	1,8
Schaufelgewicht	kg	440	415	452	427	461	695
Stat. Kipplast, gerade	kg	5.900	6.020	6.040	6.065	5.690	5.690
Stat. Kipplast, 40° geknickt	kg	5.030	5.140	5.165	5.190	4.840	5.070
Reißkraft hydraulisch	kN	74,2	74,2	50,2	54,7	58,4	71,7
Hubkraft hydr. am Boden	kN	69,8	69,8	68,6	68,6	69,2	70,2
Betriebsgewicht	kg	6.950	6.925	6.960	6.935	6.995	7.230
Wenderadius über Außenkante Reifen	mm	4.210	4.210	4.210	4.210	4.210	4.210
Wenderadius über Schaufellecke	mm	4.730	4.730	4.735	4.735	4.745	4.725
a Reichweite bei 45°	mm	940	845	1.035	945	965	960
b Schütthöhe bei 45°	mm	2.710	2.730	2.480	2.580	2.560	2.620
c Höhe Schaufeldrehpunkt	mm	3.540	3.540	3.525	3.525	3.540	3.540
d Höhe Schaufeloberkante	mm	4.515	4.515	4.515	4.515	4.565	4.510
e Einstechtiefe	mm	130	130	130	130	125	85
f Überladehöhe	mm	3.185	3.185	3.145	3.145	3.100	3.120
A Länge über alles, Schaufel am Boden	mm	6.000	5.865	6.145	6.005	6.105	6.015
B Radstand	mm	2.400	2.400	2.400	2.400	2.400	2.400
C Schaufelbreite	mm	2.200	2.200	2.200	2.200	2.200	2.200
D Breite über Bereifung	mm	2.080	2.080	2.080	2.080	2.080	2.080
E Spurbreite	mm	1.635	1.635	1.635	1.635	1.635	1.635
F Bodenfreiheit	mm	390	390	390	390	390	390
H Höhe über alles	mm	2.885	2.885	2.885	2.885	2.885	2.885

Alle Maße mit Bereifung 455/70 R20

ARBEITSWERTE MIT GABELZINKEN

Verkaufscod	C24
Typ Gabelzinken	FEM IIA
Länge Gabelzinken	mm 1.200
g Max. Reichweite in der Standebene	mm 850
h Max. Reichweite	mm 1.380
j Max. Reichweite bei max. Stapelhöhe	mm 565
k Max. Höhe Gabelträger	mm 4.000
l Höhe Schaufeldrehpunkt	mm 3.525
m Max. Stapelhöhe	mm 3.320
n Höhe Gabelzinken bei max. Reichweite	mm 1.540
Max. Kipplast gestreckt	kg 4.440
Max. Kipplast geknickt	kg 3.785
Max. Nutzlast nach EN 474-3, 80%	kg 3.030
Max. Nutzlast nach EN 474-3, 60%	kg 2.270
Betriebsgewicht mit Gabelzinken	kg 6.840



Standard- und Sonderausrüstung

MOTOR

Komatsu SAA4D95LE-6 Niederemissions-Dieselmotor mit Common-Rail Direkteinspritzung, Turbolader mit Ladeluftkühlung	●
Entspricht den Abgasrichtlinien EU Stufe IIIB/ EPA Tier 4 Interim	●
Lichtmaschine 120 A/12 V	●
Anlasser 2,2 kW/12 V	●
Batterie 100 Ah/12 V	●

FAHRANTRIEB UND BREMSEN

Kombiniertes Inchbremspedal	●
Kriechgang	○
Auf 20 km/h begrenzter, hydrostatischer Antrieb	○
Auf 30 km/h begrenzter, hydrostatischer Antrieb	○

FAHRWERK UND BEREIFUNG

Heavy-Duty Achsen	●
Lamellensperrdifferential (LSD), vorn und hinten	●
100% Differentialsperre, vorn und hinten	○
Verschiedene Reifentypen und -größen auf Anfrage	○

HYDRAULIKSYSTEM

3-fach-Hauptsteuergerät	●
PPC-Multifunktionshebel	●
Hydraulischer Schnellwechsler	●
Elektronischer Vorsteuerung (EPC) für 3. Hydraulikfunktion	○
Grabwinkelautomatik	○
Auto-Inchventil	○
Bio-Ölbefüllung für Hydraulikanlage	○

WARTUNG

KOMTRAX™ – Komatsu Wireless Monitoring System	●
Werkzeugsatz	●
Grobmaschiger Kühler mit herauschwenkbarem, hydrostatisch angetriebenem Kühlerlüfter	●
Luftfiltersystem mit Zyklon-Vorfilter	●
Kühlerlüfter mit Umkehrfunktion	○
Automatische Zentralschmieranlage	○

FAHRERHAUS

Doppeltüriges Großraumfahrerhaus mit Heizung	●
Kippkabine	●
ROPS/FOPS-Rahmen nach SAE	●
Rundum-Colorverglasung	●
Heckscheibenheizung	●
Heckscheibenwischer	●
Sonnenblende	●
Verstellbare Lenksäule	●
Gefederter Fahrersitz	●
Sicherheitsgurt (EU-Norm)	●
Einstellbare Armauflage mit kleinem Ablagefach	●
Großes Staufach auf der linken Seite	●
Armaturenbrett mit Tachometer, Kühlmitteltemperatur- und Kraftstofffüllstandsanzeige, Luftfilterwarnleuchte, etc.	●
12 V Stromversorgung	●
Frontscheibenwischer mit Intervallschaltung	●
Einstellbarer Komfort-Fahrersitz	○
Klimaanlage	○
Radio	○
Sonnenreflexionsfolie für Maschinendach	○

SICHERHEITSAUSRÜSTUNG

Notlenkanlage	●
Rückfahralarm	●
Signalhorn	●
Motor-Not-Aus	●
Sicherheitsgurt mit Kontrollanzeige	●
Rundumleuchte	○
Wegfahrsperr	○
Wegfahrsperr mit Zentralschlüssel für Mietflotten	○
Schlauchbruchsicherung	○
Batterie Hauptschalter	○
Feuerlöscher	○

SONSTIGE AUSTRÜSTUNG

Z-Kinematik (Parallelhub mit Gabelzinken)	●
Gegengewicht	●
Abschleppvorrichtung	●
Elektronisch gesteuerter Laststabilisator (ECSS)	○
Sonderlackierung	○
Schaufelstandanzeige	○
Zusatzgegengewicht 200 kg	○
Kugelkopfkupplung mit 13-poliger Steckdose (gemäß StVZO)	○
Automatikkupplung mit 13-poliger Steckdose (gemäß StVZO)	○

BELEUCHTUNG

Halogen-Scheinwerfer	●
Rückfahrlicht	●
Zusatzscheinwerfer vorn und hinten	○
LED-Scheinwerfer vorn, Halogen-Scheinwerfer hinten	○

ANBAUGERÄTE

Schaufel mit Zähnen/ohne Zähne	○
4-in-1 Schaufel	○
Leichtgutschaufeln	○
Gabelträger und Zinken	○
Schneidkantenschutz	○

Weitere Arbeitsausrüstungen und Zubehör sowie Spezialausrüstungen auf Anfrage

Alle Schaufeln und Anbaugeräte für Schnellwechslermontage

Weitere Anbaugeräte auf Anfrage

- Standardausrüstung
- Sonderausrüstung

Ihr Komatsu-Partner:

KOMATSU

Komatsu Europe International NV
 Mechelsesteenweg 586
 B-1800 VILVOORDE (BELGIUM)
 Tel. +32-2-255 24 11
 Fax +32-2-252 19 81
www.komatsu.eu