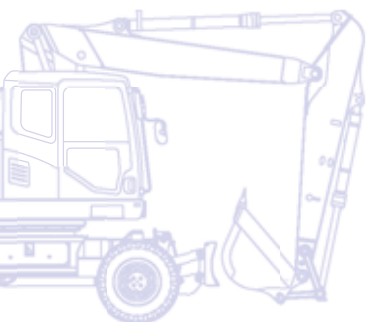


# KOMATSU

**PW**  
**148**



## Mobilbagger **PW148-8**



**MOTORLEISTUNG**  
90 kW / 122 PS @ 2.200 U/min

**BETRIEBSGEWICHT**  
13.220 - 15.750 kg

**LÖFFELVOLUMEN**  
max. 0,86 m<sup>3</sup>

# Auf einen Blick

Der neue PW148-8 von Komatsu erfüllt durch seinen minimalen Heckschwenkradius alle Erwartungen an eine sichere und produktive Maschine für den Einsatz auf räumlich begrenzten Baustellen. Dieser kompakte, kraftvolle und vielseitige Mobilbagger ist die erste Wahl in bebauten Gegenden oder im Straßenbau. Leistung und Qualität können Sie von allen Komatsu-Produkten erwarten – so auch vom PW148-8.

## Extrem vielseitig

- Kompakte Abmessungen
- Zusätzliche Hydraulikfunktion
- Große Variantenvielfalt



## Leistungsstark und umweltfreundlich

- Ausgezeichnetes Fahrverhalten
- Kraftstoffsparender ecot3-Motor
- Erfüllt die Emissionsvorschriften EU Stufe IIIA
- Komatsu-Hydrauliksystem
- Große Hubkraft



# PW148-8

**MOTORLEISTUNG**  
90 kW / 122 PS @ 2.200 U/min

**BETRIEBSGEWICHT**  
13.220 - 15.750 kg

**LÖFFELVOLUMEN**  
max. 0,86 m<sup>3</sup>

## Erstklassiger Fahrerkomfort

- Ein großzügig dimensionierter Arbeitsplatz
- Luftgefederter, beheizter Fahrersitz
- Klimaautomatik
- Viel Stauraum
- Großes Breitbild-TFT-Monitorssystem



## Moderne Bedienelemente

- Proportionalsteuerung
- Einfache Bedienung
- Wählbare Betriebsarten
- Flexibel und vielseitig

## Einfache Wartung

- Einfache und bequeme Wartung
- Einfacher Zugang zum Kühler
- Zentralisierte Schmierung
- Großer TFT-Monitor
- Elektrische Betankungspumpe



**KOMTRAX**

Komatsu Satellite Monitoring System



# Extrem vielseitig

## Kompakte Abmessungen

Der PW148-8 eignet sich durch seine kompakten Abmessungen und den geringen Heckschwenkradius von lediglich 1.850 mm perfekt für den Einsatz auf engen Baustellen. An bebauten Einsatzorten, aber auch im Straßen- oder Kanalbau, liefert der PW148-8 maximale Leistung und bietet höchste Sicherheit.

## Zusätzliche Hydraulikfunktion

Der PW148-8 ist für den Einsatz von unterschiedlichsten Anbaugeräten, wie Löffel, Hydraulikhämmer oder Schallengreifern, serienmäßig mit einem zusätzlichen Hydraulikkreislauf ausgestattet, der über einen Schiebetaster am Joystick betätigt werden kann. Um die Vielseitigkeit und Flexibilität dieser Maschine noch weiter zu erhöhen, sind optional eine zweite Hydraulikfunktion für Anbaugeräte und ein weiterer Hydraulikkreislauf zur Betätigung des Schnellwechslers erhältlich.

## Große Variantenvielfalt

Ausleger, Stiel und Unterwagen-Abstützungen sind in unterschiedlichen Ausführungen lieferbar, damit der PW148-8 alle Anforderungen hinsichtlich Transport, Einsatz und Arbeitsbereich erfüllt. Der Bagger kann z.B. mit einem Parallel-Planierschild ausgerüstet werden, das die Maschine stabilisiert ohne dabei die Straßenoberfläche zu beschädigen. Für jede Ausleger- und Stielausführung sind zusätzliche Steuerkreise erhältlich – höchste Einsatzeffizienz ist somit stets garantiert.









# Erstklassiger Fahrerkomfort

## Ein großzügig dimensionierter Arbeitsplatz

Die weit öffnende Kabinentür und die klappbare linke Konsole ermöglichen einfachen und sicheren Zugang zur SpaceCab™-Fahrerkabine. Dank der sorgfältig durchdachten Innenausstattung der Kabine wird der Fahrer schnell mit den benutzerfreundlichen Bedienelementen und Anzeigen vertraut.

## Klimaautomatik

Die Klimaautomatik ist Bestandteil des EMMS (Equipment Management and Monitoring)-Systems, das zur Standardausstattung aller PW148-8 Mobilbagger gehört. Der Fahrer stellt einmal die gewünschte Temperatur ein und dank Klimaautomatik herrscht während der gesamten Arbeitszeit eine angenehme, konstante Temperatur am Arbeitsplatz. Die Belüftungsart kann zwischen Frischluft und Umluft gewählt werden.

## Luftgefederter, beheizter Fahrersitz

Der extrem komfortable, luftgefederte Fahrersitz mit Sitzheizung, Lordosenstütze und vielfachen Einstellmöglichkeiten bietet dem Fahrer während des ganzen Arbeitstages einen angenehmen Arbeitsplatz. Sitz und Seitenkonsolen lassen sich für jeden Fahrer individuell einstellen.

## Viel Stauraum

In der großen Kabine findet sich viel Stauraum für die persönlichen Gegenstände des Fahrers. Bedienerhandbuch und andere Dokumente lassen sich sicher in einem speziellen Dokumentenfach verstauen. Für jegliche Art von Werkzeug ist am Unterwagen ein großer Werkzeugkasten (250 l Inhalt) angebracht. Wird mehr Stauraum benötigt, kann optional ein zweiter Werkzeugkasten installiert werden.



Klimaautomatik



Warmhalte- und Kühlbox



Großer Werkzeugkasten





## Großes Breitbild-TFT-Monitorssystem

Das hochentwickelte und benutzerfreundliche Monitorssystem EMMS (Equipment Management and Monitoring System) unterstützt sichere und präzise Arbeitseinsätze. Das mehrsprachige Monitorssystem bietet einen umfassenden Überblick über alle wichtigen Maschinendaten. Eine einfache, intuitive Bedienung erleichtert dem Fahrer den Zugriff auf eine Vielzahl von Funktionen und Betriebsparametern.



# Moderne Bedienelemente

## Proportionalsteuerung

Die ergonomisch angeordneten Joysticks mit proportionalen Schiebepetastern wurden speziell für den Einsatz in Mobilbaggern überarbeitet. Horizontale Schieber ermöglichen die Betätigung der ersten (und zweiten, optional erhältlichen) Hydraulikfunktion zur Steuerung der Anbaugeräte und sorgen somit für sicheren und präzisen Einsatz von Grabenräumlöffel, drehbaren Greifern, Schalengreifern, Tiltrotatoren und vielen anderen hydraulisch betätigten Anbaugeräten, die eine feinfühligere Steuerung verlangen.

## Einfache Bedienung

Mit dem PW148-8 wird ein neues Bedienkonzept eingeführt, das dem Fahrer die kinderleichte Steuerung der Maschine mittels Tastendruck ermöglicht. Rückfahrkamera, Unterwagenabstützungen und die manuelle Achssperre lassen sich über die Taster auf den Fahrsteuerjoysticks der Maschine betätigen. Der Fahrer muss den rechten Joystick nicht einmal loslassen, um von der Auslegersteuerung zur Steuerung des Parallelschilds zu wechseln.

## Wählbare Betriebsarten

Der PW148-8 verfügt über verschiedene, wählbare Betriebsarten (Power-, Economy-, Hub-, Hammer-Modus etc.) für maximale Produktivität und Kraftstoffeffizienz. In der Economy-Betriebsart lassen sich Leistung und Kraftstoffverbrauch optimal an die Einsatzanforderungen anpassen. Über das zukunftsweisende Breitbild-Monitorsystem kann der Ölstrom der Zusatzhydraulik bequem eingestellt werden.

## Flexibel und vielseitig

Der PW148-8 ist ab Werk für den Einsatz jedes marktüblichen Tiltrotators vorbereitet. Zusammen mit der optional erhältlichen Schnellwechslervorbereitung wird so die Flexibilität und Verfügbarkeit der Maschine um ein Vielfaches erhöht.









# Leistungsstark und umweltfreundlich

## Ausgezeichnetes Fahrverhalten

Mobilbagger sind für schnelle Fahrten an und zwischen den Einsatzorten konzipiert. Die hohe Mobilität des PW148-8 begründet sich auf dem komplett überarbeiteten Antriebssystem, das hohe Geschwindigkeiten bei Straßenfahrten und beim Fahren bergauf ermöglicht. Der Tempomat und die Power-Up-Funktion sorgen für zusätzlichen Fahrkomfort.

## Kraftstoffsparender ecot3-Motor

Der Komatsu-Niederemissionsmotor SAA4D107E-1 bietet ein hohes Drehmoment, beste Leistung schon bei geringen Drehzahlen sowie hervorragende Kraftstoffeffizienz. Der neue Motor der ecot3-Baureihe ist mit neu entwickelten Verbrennungskammern ausgestattet: Der Zündzeitpunkt und das Abbrennverhalten wurden weiter optimiert. Der erhöhte Betriebsdruck des Common-Rail-Systems führt zu einer verbesserten Einspritzung und Kraftstoffeffizienz. Der Turbolader mit Ladeluftkühler sorgt für eine zusätzliche Reduzierung des Kraftstoffverbrauchs.

## Erfüllt die Emissionsvorschriften EU Stufe IIIA

Die ecot3-Motorentechnologie von Komatsu sorgt für reduzierte NOx- und Rußpartikelemissionen, sowie geringsten Kraftstoffverbrauch und minimale Geräuschentwicklung. Der Komatsu-Motor SAA4D107E-1 erfüllt die geltenden Emissionsvorschriften EU Stufe IIIA und EPA Tier III.

## Komatsu-Hydrauliksystem

Der PW148-8 besticht durch reaktionsschnelles Ansprechen und höchste Produktivität; sämtliche Hydraulikhauptkomponenten wurden von Komatsu entwickelt und hergestellt. Das elektronische CLSS-Hydrauliksystem (Closed-centre Load Sensing System) ermöglicht die präzise Steuerung einfacher oder kombinierter Bewegungen des Anbaugeräts ohne Leistungsverlust.



Komatsu SAA4D107E-1





## Große Hubkraft

Der PW148-8 zeichnet sich nicht nur durch seine klassenbesten kompakten Abmessungen sondern auch durch seine konkurrenzlos starken Hubkräfte aus. Diese Kombination aus Leistung, kompakten Abmessungen und hervorragender Bedienung machen den PW148-8 zur ersten Wahl bei Schwerhub- oder einfachen Erdbaueinsätzen, auf engen Baustellen sowie im Straßen- und Kanalbau.





# Einfache Wartung

## Einfache und bequeme Wartung

Die großen Wartungsklappen und die Motorhaube ermöglichen bequemen Zugang zu allen täglichen zu wartenden Punkten. Zentral angeordnete Filter und verlängerte Wartungsintervalle reduzieren Stillstandzeiten der Maschine auf ein Minimum.

## Einfacher Zugang zum Kühler

Kühler, Ladeluftkühler und Hydraulik-ölkühler lassen sich aufgrund ihrer parallelen Anordnung leicht einzeln reinigen oder reparieren.

## Zentralisierte Schmierung

Der PW148-8 ist mit einer Zentralschmieranlage ausgerüstet, die die regelmäßige Schmierung des kompletten Drehwerkrahmens, Auslegers und Drehkranzes erleichtert. Die optional erhältliche vollautomatische Zentralschmieranlage sorgt für die regelmäßige und ordnungsgemäße Schmierung der kompletten Maschine und verlängert so die Lebensdauer des Baggers und erhöht seinen Wiederverkaufswert.

## Großer TFT-Monitor

Der einfach und intuitiv zu bedienende, große TFT-Monitor zeigt zusätzliche Funktionen an, die den Komatsu-Kundendienst bei der Fehlersuche und Analyse des PW148-8 unterstützen, ohne dass Laptop oder andere elektronische Werkzeuge benötigt werden.

## Elektrische Betankungspumpe

Die elektrische Betankungspumpe mit automatischer Abschaltung ermöglicht problemloses Betanken vor Ort und ist Teil der Standardausrüstung des PW148-8.



Automatische Zentralschmieranlage (Option)



Elektrische Betankungspumpe



Zentrale Wartungsstation







# Komatsu Satellite Monitoring System



KOMTRAX™ ist ein innovatives Maschinenerfassungssystem, das dem Kunden große Zeit- und Kostenersparnisse ermöglicht. Dank KOMTRAX™ ist jederzeit der genaue Standort der Maschine erfassbar. Die über das Internet zugänglichen Maschinendaten können genutzt werden, um Wartungseinsätze zu planen und die Einsatzeffizienz der Maschine zu maximieren.

KOMTRAX™ unterstützt Sie in folgenden Bereichen:

## Übersicht über Maschineneinsätze

Detaillierte Aufzeichnungen von Betriebsdaten zeigen Ihnen, wann und vor allem wie produktiv Ihre Maschine eingesetzt wird.

## Flottenmanagement

KOMTRAX™ ermöglicht die genaue Bestimmung des Maschinenstandorts zu jedem Zeitpunkt und erschwert so den unerlaubten Betrieb. Zudem können Diebstähle schnell aufgedeckt werden.

## Erfassung des Maschinenzustands

Zur besseren Planung der Wartungsarbeiten und Verlängerung der Maschinenlebensdauer werden Warnhinweise und Fehlermeldungen auf der KOMTRAX™-Internetseite angezeigt oder per E-Mail an einen registrierten Nutzer versendet.

Weitere Informationen finden Sie im aktuellen KOMTRAX™-Prospekt bei Ihrem Komatsu-Händler.







**Arbeitszeiterfassung** – Die Arbeitszeitübersicht liefert präzise Angaben über die Motorlaufzeiten der Maschine. Es lässt sich genau ablesen, wann der Motor angelassen oder abgestellt wurde und wie hoch die Gesamtlaufzeit war.



**Wartungsplanung** – Um die Produktivität zu steigern und die Wartungsplanung zu verbessern, zeigen Warnhinweise an, wenn z.B. Filter oder Öl gewechselt werden müssen.



**Flottenstandort** – Anhand der Maschinenliste lassen sich auf einen Blick die Standorte sämtlicher Maschinen ablesen, selbst wenn sich diese im Ausland befinden.



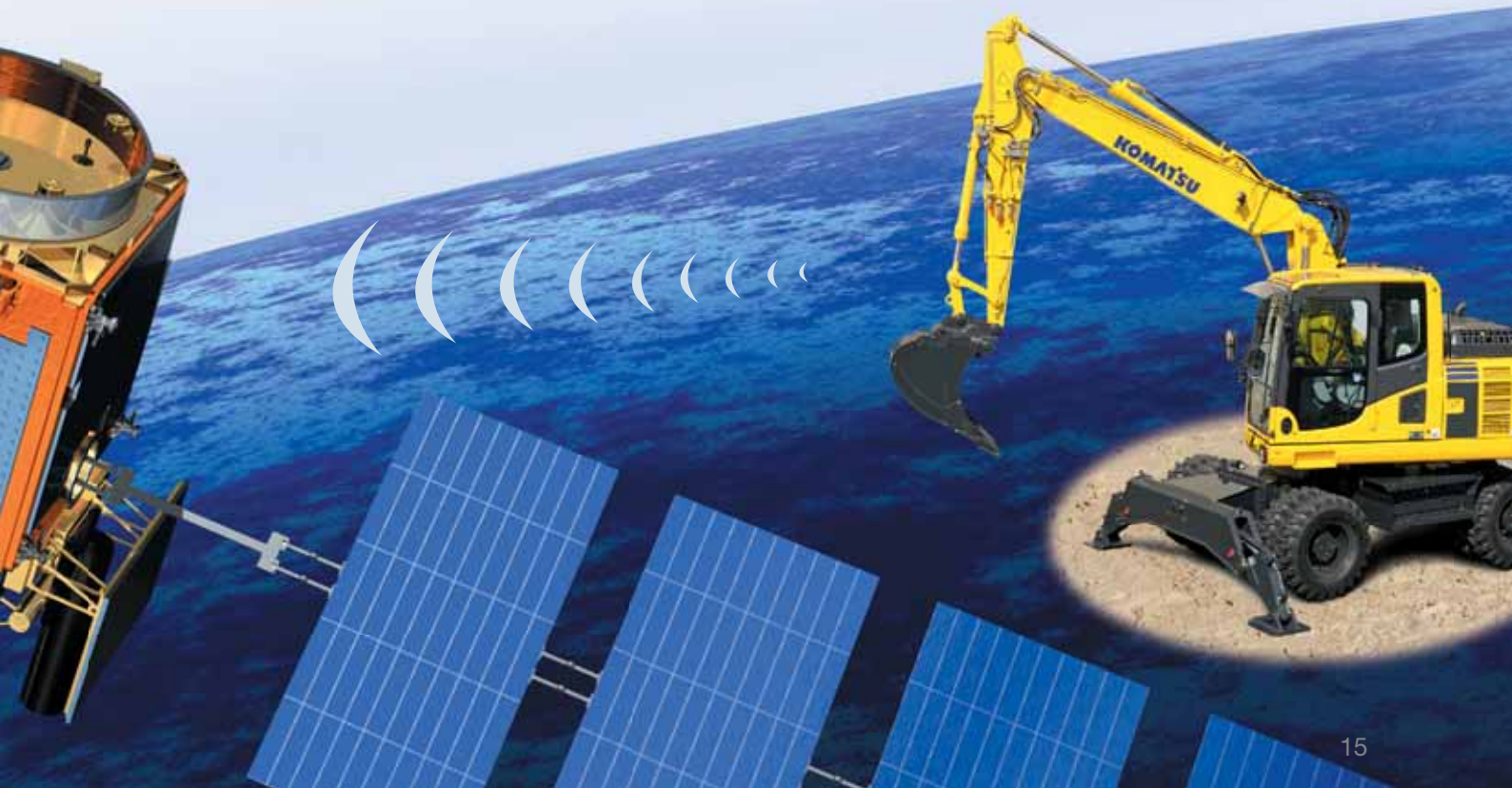
**Verfolgung des Maschinentransports** – Wird die Maschine transportiert, sendet KOMTRAX™ Meldungen über die Standortwechsel der Maschine auf die Internetseite oder per E-Mail an einen registrierten Nutzer und bestätigt am Ende das Erreichen des Zielorts.



**Benachrichtigungsfunktion** – Warnhinweise der Maschine können über die KOMTRAX™-Internetseite eingesehen oder per E-Mail empfangen werden.



**Gesteigerte Sicherheit** – Mit Hilfe der Motorsperrfunktion lässt sich festlegen, in welchen Zeiträumen die Maschine gestartet werden kann. Die Geofence-Funktion benachrichtigt den Maschinenbesitzer, sobald die Maschine einen festgelegten Einsatzbereich verlässt.



# Maximale Sicherheit

## Kleiner Heckschwenkradius

1,85 m – Dank der abgerundeten Heckbauweise muss der Fahrer nicht ununterbrochen das Maschinenheck im Auge behalten, wie es bei Maschinen mit konventioneller Bauweise der Fall ist.

## Rückfahrkamerasystem

Über einen Breitbildmonitor bietet das serienmäßige Rückfahrkamerasystem eine hervorragende Sicht auf den hinteren Arbeitsbereich. Große Spiegel an den Seiten verbessern Sicht und Sicherheit zusätzlich und entsprechen den neuesten ISO-Vorschriften.

## Sicherer Arbeitsplatz

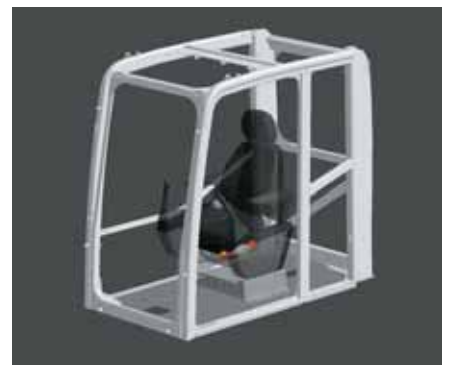
Die Sicherheitsausstattung des Komatsu PW148-8 entspricht den neuesten Industrienormen und gewährleistet größtmögliche Sicherheit außerhalb und innerhalb der Maschine. Der akustische Fahralarm erhöht zusätzlich die Sicherheit am Einsatzort. Die rutsch- und verschleißfesten Oberflächen der Trittstufen geben optimalen Halt beim Zugang zur Maschine.

## Sicherer Einsatz auf engstem Raum

Durch die kompakte Heckbauweise kann sich der Fahrer vollkommen auf seine Aufgabe konzentrieren, ohne sich um den Heckbereich der Maschine Gedanken machen zu müssen. Die Maschine arbeitet sicher auf begrenztem Raum oder in der Nähe von Hindernissen.

## Safe SpaceCab™-Fahrerhaus

Die neue, speziell für Bagger entwickelte Kabine schützt den Fahrer jetzt noch besser. Röhrenförmige Verstärkungen in der Kabinenstruktur bieten eine hohe Festigkeit und können bei einem Unfall die Aufprallenergie optimal abfangen. Auch bei einem Überschlag der Maschine bleibt ein angeschnallter Fahrer im sicheren Bereich. Der Komatsu PW148-8 kann optional mit einem FOPS-Dach- und Frontschutz gemäß ISO 10262 Stufe 2 ausgestattet werden.







# Technische Daten

## MOTOR

Modell.....	Komatsu SAA4D107E-1
Typ.....	wassergekühlter 4-Takt Niederemissionsmotor, mit Common-Rail Direkteinspritzung und Turbolader mit Ladeluftkühlung
Motorleistung	
bei Nenndrehzahl.....	2.200 U/min
ISO 14396.....	90,0 kW/122 PS
ISO 9249 (netto).....	86,0 kW/117 PS
Zylinderzahl.....	4
Bohrung × Hub.....	107 × 124 mm
Hubraum.....	4,5 l
Batterien.....	2 × 12 V/120 Ah
Lichtmaschine.....	24 V/60 A
Anlasser.....	24 V/4,5 kW
Luftfiltertyp.....	Zweifach-Trockenluftfilter mit automatischer Staubaustragung und Verschmutzungsanzeige auf der Bedienkonsole
Kühlung.....	Kühlerlüfter in Saugausführung

## HYDRAULIKSYSTEM

Typ.....	HydrauMind (elektronisches Load-Sensing-System mit Druckausgleichsventilen im geschlossenen Kreislauf)
Zusätzliche Steuerkreise.....	bis zu 2 weitere Steuerkreise mit Proportionalsteuerung und Schnellwechlerkreise können eingebaut werden
Hauptpumpe.....	regelbare Schrägscheiben-Kolbenpumpe für Ausleger, Stiel, Löffel, Schwenk- und Fahrtrieb
Max. Fördermenge.....	252 l/min
Einstellungen Überdruckventile	
Standard.....	380 bar
Fahrtrieb.....	380 bar
Schwenken.....	280 bar
Vorsteuerkreis.....	37 bar

## BREMSSYSTEM

Typ.....	vollhydraulisches Zweikreisbremssystem mit unabhängiger Zahnradpumpe
Betriebsbremse.....	nasse Lamellenbremsen in den Endantrieben
Parkbremse.....	mittels Federkraft angezogene und hydraulisch gelöste Lamellenbremse

## UMWELT

Motoremissionen.....	entsprechen den Emissionsrichtwerten der EU-Richtlinie Stufe IIIA/EPA Tier III
Geräuschpegel	
LwA Umgebung.....	101 dB(A) (2000/14/EC Stufe II)
LpA Fahrerohr.....	70 dB(A) (ISO 6396 dynamischer Test)
Vibrationspegel (EN 12096:1997)*	
Hand-Arm-Vibrationen.....	≤ 2,5 m/s <sup>2</sup> (Unsicherheit K = 0,34 m/s <sup>2</sup> )
Ganzkörper-Vibrationen.....	≤ 0,5 m/s <sup>2</sup> (Unsicherheit K = 0,16 m/s <sup>2</sup> )
* zur Gefährdungsbeurteilung gem. 2002/44/EC siehe ISO/TR 25398:2006.	

## SCHWENKWERK

Antrieb.....	Axialkolbenmotor mit doppeltem Planetenuntersetzungsgetriebe
Schwenkarretierung.....	elektrisch betätigte Lamellenbremse im Ölbad, integriert im Schwenkantrieb
Schwenkgeschwindigkeit.....	0 - 11 U/min
Schwenkmoment.....	31 kNm

## GETRIEBE

Typ.....	vollautomatisches Powershift-Getriebe mit permanentem Allradantrieb
Fahrmotor.....	Axialkolbenmotor
Max. Druck.....	380 bar
Fahrtrieb.....	Automatik + 3 Fahrstufen
Max. Fahrgeschwindigkeiten	
Hi / Lo / Kriechgang.....	35,0 / 9,0 / 2,5 km/h
Die Höchstgeschwindigkeit kann auf 20 km/h begrenzt werden.	
Max. Zugkraft.....	8.900 kg
Pendelwinkel.....	10°, in jeder Position von der Kabine aus zu sperren oder vollautomatisch

## LENKSYSTEM

System.....	hydraulisches Orbitrol-Lenkssystem über unabhängige Zahnradpumpe
Min. Wenderadius.....	6.450 mm (über Mitte Außenrad)

## FÜLLMENGEN

Kraftstofftank.....	275 l
Kühlsystem.....	16 l
Motoröl.....	17 l
Schwenkantrieb.....	2,5 l
Hydrauliköltank.....	123 l
Getriebe.....	4,85 l
Differential vorn.....	10,5 l
Differential hinten.....	9,5 l
Endantrieb vorn.....	2,5 l
Endantrieb hinten.....	2,0 l
Schwenkwerksschmierung.....	10,5 l



## BETRIEBSGEWICHT (CA.)

Unterwagenausführung	Monoblockausleger	Verstellausleger
Ohne Abstützung	13.220 kg	13.600 kg
Schild hinten	13.810 kg	14.190 kg
Pratzen hinten	14.310 kg	14.660 kg
2 Pratzen + Schild	14.895 kg	15.250 kg
4 Pratzen	15.400 kg	15.750 kg

Betriebsgewicht, inklusive angegebener Ausrüstung, Fahrer, Schmier- und Kühlmittel, gefülltem Kraftstofftank und Standardausrüstung. Angaben ohne Löffel.

## MAX. LÖFFELVOLUMEN UND -GEWICHT

Länge Stiel	Monoblockausleger		
	2,1 m	2,5 m	3,0 m
Schüttgewicht bis zu 1,2 t/m <sup>3</sup>	0,86 m <sup>3</sup> 600 kg	0,80 m <sup>3</sup> 550 kg	0,68 m <sup>3</sup> 500 kg
Schüttgewicht bis zu 1,5 t/m <sup>3</sup>	0,73 m <sup>3</sup> 525 kg	0,68 m <sup>3</sup> 500 kg	0,58 m <sup>3</sup> 450 kg
Schüttgewicht bis zu 1,8 t/m <sup>3</sup>	0,63 m <sup>3</sup> 475 kg	0,50 m <sup>3</sup> 450 kg	0,50 m <sup>3</sup> 425 kg

Länge Stiel	Verstellausleger		
	2,1 m	2,5 m	3,0 m
Schüttgewicht bis zu 1,2 t/m <sup>3</sup>	0,77 m <sup>3</sup> 550 kg	0,71 m <sup>3</sup> 525 kg	0,62 m <sup>3</sup> 475 kg
Schüttgewicht bis zu 1,5 t/m <sup>3</sup>	0,65 m <sup>3</sup> 500 kg	0,60 m <sup>3</sup> 475 kg	0,53 m <sup>3</sup> 425 kg
Schüttgewicht bis zu 1,8 t/m <sup>3</sup>	0,57 m <sup>3</sup> 450 kg	0,52 m <sup>3</sup> 425 kg	0,45 m <sup>3</sup> 400 kg

Max. Löffelvolumen und -gewicht gem. ISO 10567:2007.

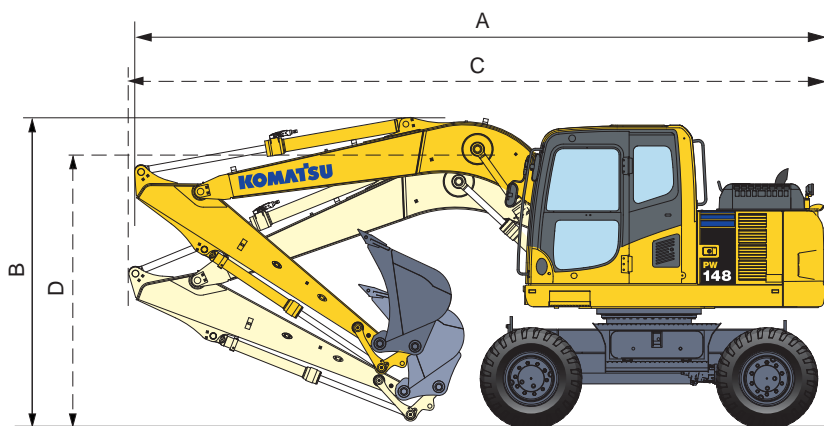
Setzen Sie sich bitte mit Ihrem regionalen Händler in Verbindung, um die optimale Auswahl von Tieflöffeln und Anbaugeräten für Ihren speziellen Einsatzbereich abzustimmen.

## LOSBRUCH- UND REISSKRAFT

Länge Stiel	2,1 m	2,5 m	3,0 m
Losbrechkraft	86 kN	86 kN	86 kN
Losbrechkraft bei PowerMax	93 kN	93 kN	93 kN
Reißkraft	74 kN	62 kN	52 kN
Reißkraft bei PowerMax	80 kN	67 kN	56 kN

# Abmessungen

## MONOBLOCKAUSLEGER



### Fahrstellung

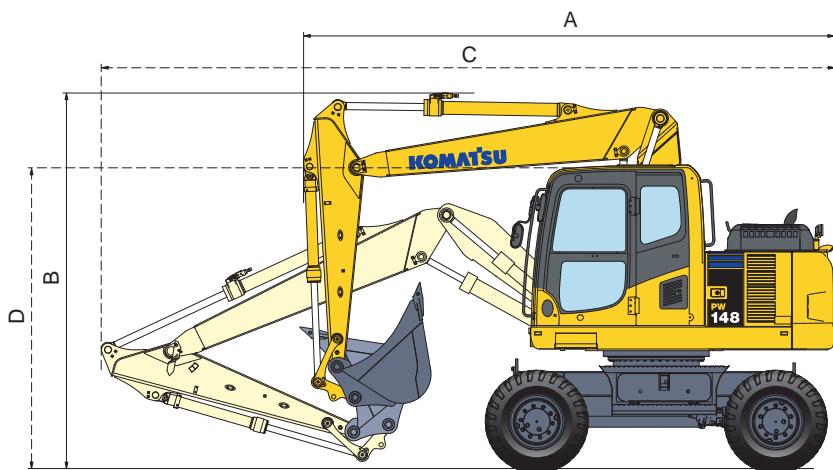
Länge Stiel	A	B
2.100 mm	7.120 mm	3.680 mm
2.500 mm	7.120 mm	3.680 mm
3.000 mm *	7.160 mm	3.680 mm

### Transportstellung

Länge Stiel	C	D
2.100 mm	7.370 mm	2.850 mm
2.500 mm	7.375 mm	2.945 mm
3.000 mm	7.395 mm	3.225 mm

\* In Fahrstellung, ohne Löffel

## VERSTELLAUSLEGER



### Fahrstellung

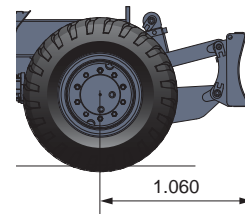
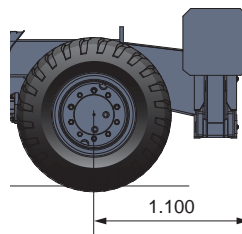
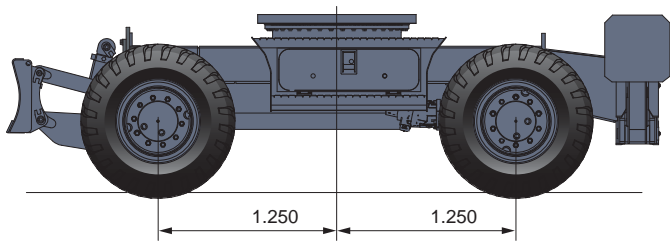
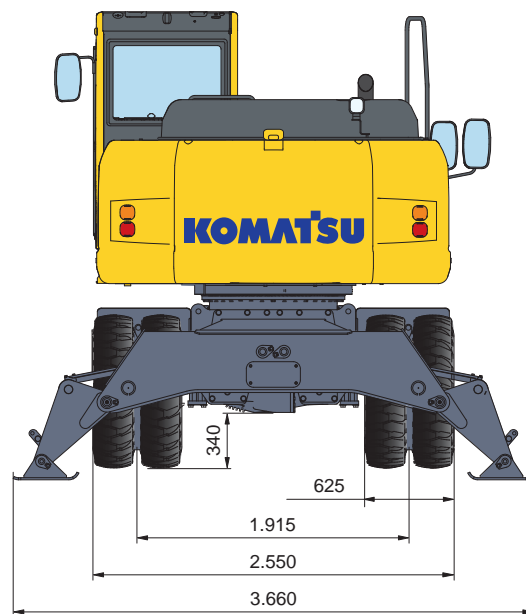
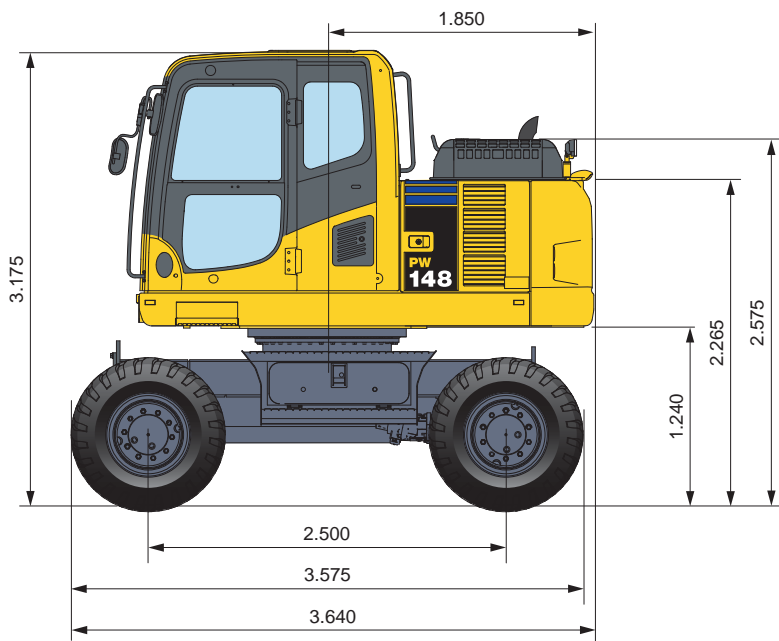
Länge Stiel	A	B
2.100 mm	5.545 mm	3.910 mm
2.500 mm	5.545 mm	3.910 mm
3.000 mm *	5.545 mm	3.910 mm

### Transportstellung

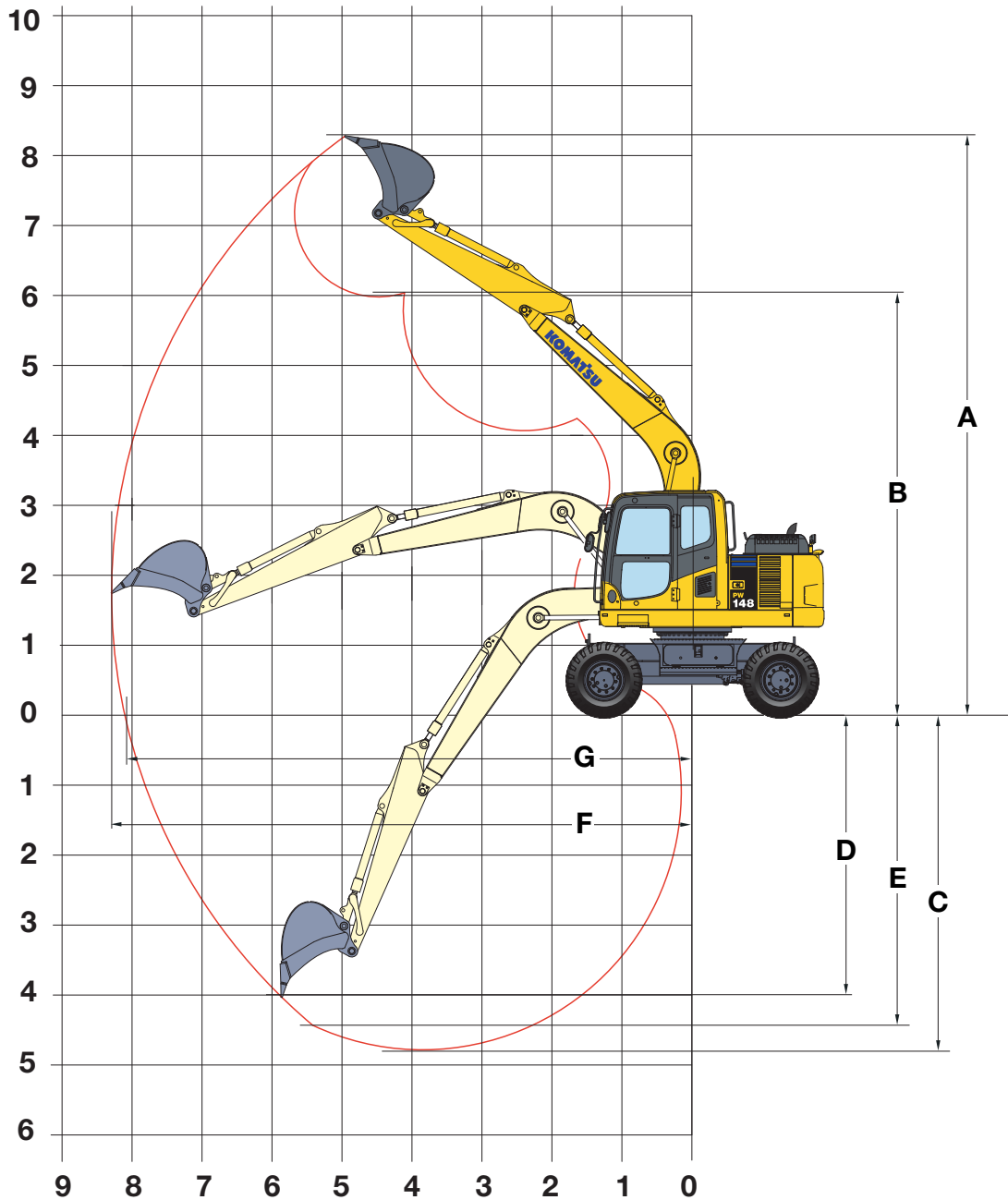
Länge Stiel	C	D
2.100 mm	7.690 mm	3.155 mm
2.500 mm	7.690 mm	3.155 mm
3.000 mm	7.690 mm	3.155 mm

\* In Fahrstellung, ohne Löffel





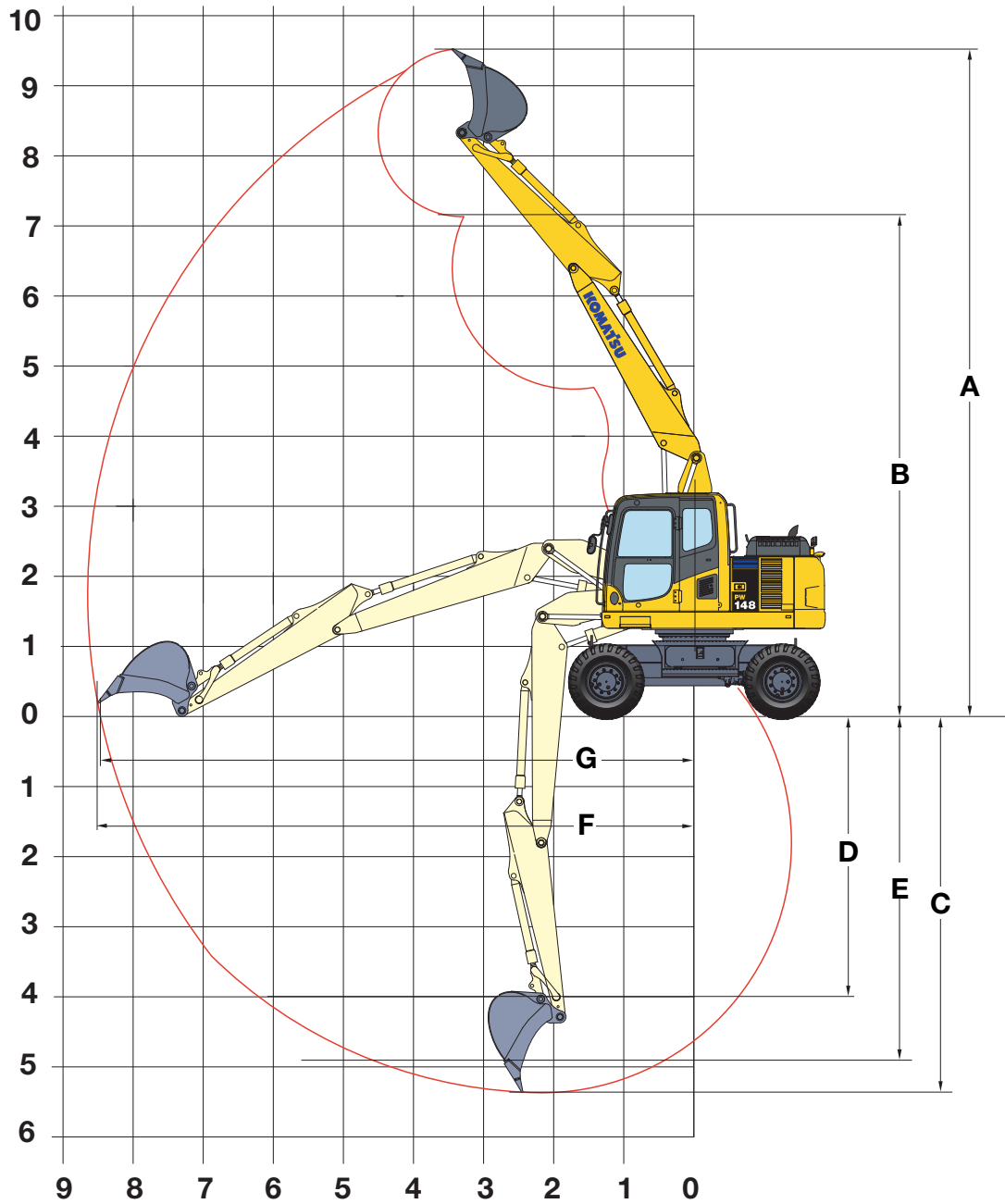
## MONOBLOCKAUSLEGER



STIELLÄNGE	2.100 mm	2.500 mm	3.000 mm
A Max. Einstichhöhe	7.980 mm	8.270 mm	8.703 mm
B Max. Ausschütthöhe	5.731 mm	6.020 mm	6.449 mm
C Max. Grabtiefe	4.462 mm	4.860 mm	5.362 mm
D Max. senkrechte Grabtiefe	3.630 mm	4.005 mm	4.470 mm
E Max. Grabtiefe bei 2.440 mm breiter Sohle	4.025 mm	4.570 mm	4.955 mm
F Max. Reichweite	7.928 mm	8.290 mm	8.775 mm
G Max. Reichweite in der Standebene	7.740 mm	8.140 mm	8.640 mm
Min. Schwenkradius	2.965 mm	2.910 mm	2.925 mm



## VERSTELLAUSLEGER

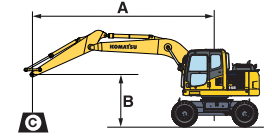


STIELLÄNGE	2.100 mm	2.500 mm	3.000 mm
A Max. Einstichhöhe	9.228 mm	9.518 mm	9.951 mm
B Max. Ausschütthöhe	6.844 mm	7.133 mm	7.562 mm
C Max. Grabtiefe	4.845 mm	5.245 mm	5.745 mm
D Max. senkrechte Grabtiefe	3.555 mm	4.000 mm	4.495 mm
E Max. Grabtiefe bei 2.440 mm breiter Sohle	4.515 mm	4.935 mm	5.460 mm
F Max. Reichweite	8.268 mm	8.681 mm	9.000 mm
G Max. Reichweite in der Standebene	7.740 mm	8.140 mm	8.640 mm
Min. Schwenkradius	2.590 mm	2.670 mm	2.864 mm

# Hubkrafttabelle

## MONOBLOCKAUSLEGER

Länge Stiel	A	7,5 m		6,0 m		4,5 m		3,0 m			
 Ohne Abstützung	2,1 m	7,5 m kg									
		6,0 m kg	*2.790	2.590							
		4,5 m kg	2.540	1.990	2.840	2.240	4.440	3.490			
		3,0 m kg	2.240	1.740	2.740	2.140	4.190	3.190	7.990	5.890	
		1,5 m kg	2.140	1.640	2.640	2.040	3.940	2.940	*8.190	4.740	
		0,0 m kg	2.190	1.690	2.540	1.940	3.740	2.590	*7.690	4.490	
	2,5 m	- 1,5 m kg	2.440	1.890	2.540	1.940	3.690	2.790	*6.690	4.390	
		- 3,0 m kg	3.240	2.490			3.790	2.840	*6.090	5.040	
		7,5 m kg									
		6,0 m kg	*2.340	2.290							
		4,5 m kg	*2.240	1.840	2.840	2.240					
		3,0 m kg	2.040	1.590	675	2.190	4.290	3.290	*7.690	6.140	
	3,0 m	1,5 m kg	1.990	1.540	2.640	2.040	3.990	2.990	*8.740	880	
		0,0 m kg	1.990	1.540	2.540	1.940	3.740	2.640	*7.690	4.490	
		- 1,5 m kg	2.240	1.690	2.490	1.890	3.690	670	*6.640	4.390	
		- 3,0 m kg	2.840	2.140			3.690	2.790	6.940	4.940	
		7,5 m kg									
		6,0 m kg	*2.040	1.940	2.890	2.290					
	2,1 m	4,5 m kg	*1.990	1.590	2.890	2.290					
		3,0 m kg	1.840	1.440	2.790	2.140	4.290	3.290			
		1,5 m kg	1.740	1.340	1.890	1.440	2.640	2.040	3.990	2.990	
		0,0 m kg	1.790	1.340	1.840	1.390	2.490	1.890	3.640	2.090	
		- 1,5 m kg	1.940	1.490	2.440	1.840	3.440	660	6.090	4.290	
		- 3,0 m kg	2.340	1.790	2.440	1.840	3.590	2.640	6.740	4.790	
 Schild vorn oder hinten		2,1 m	7,5 m kg								
			6,0 m kg	*2.790	*2.790						
			4,5 m kg	*2.640	2.190	*4.240	2.440	*4.990	3.840		
			3,0 m kg	*2.690	1.940	*855	2.340	*5.590	3.590	*8.440	6.540
			1,5 m kg	*2.890	1.840	*4.890	2.240	*6.490	3.340	*8.190	5.690
			0,0 m kg	*3.340	1.890	*4.890	615	*6.590	3.140	*7.690	5.440
	2,5 m	- 1,5 m kg	*3.990	2.090	*4.240	2.140	*6.040	3.090	*6.690	5.440	
		- 3,0 m kg	*3.540	2.740			*4.290	3.190	*6.090	5.690	
		7,5 m kg									
		6,0 m kg	*2.340	*2.340							
		4,5 m kg	*2.240	1.990	*4.140	2.490					
		3,0 m kg	*2.290	1.790	*4.390	2.390	*5.290	3.640	*7.690	6.790	
	3,0 m	1,5 m kg	*2.440	1.690	*4.790	2.240	*6.290	3.340	*8.740	5.840	
		0,0 m kg	*2.740	1.740	*4.890	2.140	*6.540	3.140	*7.690	5.490	
		- 1,5 m kg	*3.390	1.890	*4.490	2.140	*6.290	3.090	*6.640	5.440	
		- 3,0 m kg	*3.540	2.390			*4.940	3.090	*6.940	5.590	
		7,5 m kg									
		6,0 m kg	*2.040	*2.040	*3.140	2.490					
	2,1 m	4,5 m kg	*1.990	1.740	*3.790	2.490					
		3,0 m kg	*1.990	1.590	*2.840	1.640	*4.090	2.390	*4.840	3.690	
		1,5 m kg	*2.090	1.490	*3.390	1.590	*4.590	2.240	*5.940	3.390	
		0,0 m kg	*2.340	1.540	*3.090	1.540	*4.790	2.090	*6.390	3.090	
		- 1,5 m kg	*2.790	1.640	*4.640	2.040	*6.240	2.990	*6.290	4.840	
		- 3,0 m kg	*3.340	1.990	*3.640	2.040	*5.390	2.990	*7.040	5.390	
 Pratten hinten		2,1 m	7,5 m kg								
			6,0 m kg	*2.790	*2.790						
			4,5 m kg	*2.640	*2.640	*4.240	2.990	*4.990	4.690		
			3,0 m kg	*2.690	2.340	*4.590	2.890	*5.590	4.440	*8.440	*8.440
			1,5 m kg	*2.890	2.240	*4.890	2.790	*6.490	4.190	*8.190	*8.190
			0,0 m kg	*3.340	2.340	*4.890	2.690	*6.590	3.990	*7.690	*7.690
	2,5 m	- 1,5 m kg	*3.990	2.590	*4.240	2.690	*6.040	3.940	*6.690	*6.690	
		- 3,0 m kg	*3.540	3.440			*4.290	3.990	*6.090	*6.090	
		7,5 m kg									
		6,0 m kg	*2.340	*2.340							
		4,5 m kg	*2.240	*2.240	*4.140	3.040					
		3,0 m kg	*2.290	2.190	*4.390	2.940	*5.290	4.490	*7.690	*7.690	
	3,0 m	1,5 m kg	*2.440	2.090	*4.790	2.790	*6.290	4.190	*8.740	*8.740	
		0,0 m kg	*2.740	2.140	*4.890	2.690	*6.540	3.990	*7.690	*7.690	
		- 1,5 m kg	*3.390	2.340	*4.490	2.640	*6.290	3.890	*6.640	*6.640	
		- 3,0 m kg	*3.540	2.990			*4.940	3.940	*6.940	*6.940	
		7,5 m kg									
		6,0 m kg	*2.040	*2.040	*3.140	3.040					
	2,1 m	4,5 m kg	*1.990	*1.990	*3.790	3.090					
		3,0 m kg	*1.990	1.940	*2.840	2.040	*4.090	2.940	*4.840	4.540	
		1,5 m kg	*2.090	1.840	*3.390	1.990	*4.590	2.790	*5.940	4.240	
		0,0 m kg	*2.340	1.890	*3.090	1.940	*4.790	2.640	*6.390	3.940	
		- 1,5 m kg	*2.790	2.040	*4.640	2.590	*6.240	3.790	*6.290	*6.290	
		- 3,0 m kg	*3.340	2.490	*3.640	2.590	*5.390	3.790	*7.040	*7.040	





- A – Ausladung
- B – Lasthakenhöhe
- C – Hubkraftangaben mit Koppel und Schwinge (84 kg) sowie Löffelzylinder (96 kg)
- Hubkraftangabe parallel zur Fahrwerkängsrichtung
- Hubkraftangabe über Seite bzw. bei 360° Drehung
- Zulässige Last bei größter Ausladung

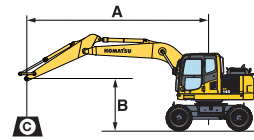
Wenn Löffelaufnahme oder Zylinder abgebaut werden, erhöht sich die Hubkraft um die entsprechenden Gewichte.

\* Die hydraulische Hubkraft wird durch die hydraulische Einrichtung begrenzt. Die Angaben sind gemäß SAE Standard Nr. J1097. Die Hubkraftangaben beinhalten höchstens 87% der hydraulischen Hubkraft und 75% der Kipplast.



# MONOBLOCKAUSLEGER

Länge Stiel	A B	360°		7,5 m		6,0 m		4,5 m		3,0 m			
 Pratzten + Schild	2,1 m	7,5 m	kg										
		6,0 m	kg	*2.790	*2.790								
		4,5 m	kg	*2.640	*2.640			*4.240	3.490	*4.990	*4.990		
		3,0 m	kg	*2.690	*2.690			*4.590	3.390	*5.590	5.240	*8.440	*8.440
		1,5 m	kg	*2.890	2.640			*4.890	3.290	*6.490	4.940	*8.190	*8.190
		0,0 m	kg	*3.340	2.740			*4.890	3.190	*6.590	4.740	*7.690	*7.690
	2,5 m	- 1,5 m	kg	*3.990	3.090			*4.240	3.190	*6.040	4.690	*6.690	*6.690
		- 3,0 m	kg	*3.540	*3.540					*4.290	*4.290	*6.090	*6.090
		7,5 m	kg										
		6,0 m	kg	*2.340	*2.340								
		4,5 m	kg	*2.240	*2.240			*4.140	3.540				
		3,0 m	kg	*2.290	*2.290			*4.390	3.440	*5.290	5.290	*7.690	*7.690
3,0 m	1,5 m	kg	*2.440	*2.440			*4.790	3.290	*6.290	4.990	*8.740	*8.740	
	0,0 m	kg	*2.740	2.540			*4.890	3.190	*6.540	4.740	*7.690	*7.690	
	- 1,5 m	kg	*3.390	2.790			*4.490	3.140	*6.290	4.690	*6.640	*6.640	
	- 3,0 m	kg	*3.540	3.540					*4.940	4.690	*6.940	*6.940	
	7,5 m	kg											
	6,0 m	kg	*2.040	*2.040			*3.140	*3.140					
2,1 m	4,5 m	kg	*1.990	*1.990			*3.790	3.540					
	3,0 m	kg	*1.990	*1.990	*2.840	2.390	*4.090	3.440	*4.840	*4.840			
	1,5 m	kg	*2.090	*2.090	*3.390	2.340	*4.590	3.290	*5.940	4.990	*9.990	*9.990	
	0,0 m	kg	*2.340	2.240	*3.090	2.290	*4.790	3.140	*6.390	4.740	*7.940	*7.940	
	- 1,5 m	kg	*2.790	2.440			*4.640	3.040	*6.240	4.590	*6.290	*6.290	
	- 3,0 m	kg	*3.340	2.990			*3.640	3.090	*5.390	4.590	*7.040	*7.040	
 Pratzten vorn + hinten	2,1 m	7,5 m	kg										
		6,0 m	kg	*2.790	*2.790								
		4,5 m	kg	*2.640	*2.640			*4.240	*4.240	*4.990	*4.990		
		3,0 m	kg	*2.690	*2.690			*4.590	4.290	*5.590	*5.590	*8.440	*8.440
		1,5 m	kg	*2.890	*2.890			*4.890	4.190	*6.490	6.490	*8.190	*8.190
		0,0 m	kg	*3.340	*3.340			*4.890	4.090	*6.590	6.240	*7.690	*7.690
	2,5 m	- 1,5 m	kg	*3.990	3.940			*4.240	4.040	*6.040	*6.040	*6.690	*6.690
		- 3,0 m	kg	*3.540	*3.540					*4.290	*4.290	*6.690	*6.690
		7,5 m	kg										
		6,0 m	kg	*2.340	*2.340								
		4,5 m	kg	*2.240	*2.240			*4.140	*4.140				
		3,0 m	kg	*2.290	*2.290			*4.390	4.340	*5.290	*5.290	*7.690	*7.690
3,0 m	1,5 m	kg	*2.440	*2.440			*4.790	4.190	*6.290	*6.290	*8.740	*8.740	
	0,0 m	kg	*2.740	*2.740			*4.890	4.090	*6.540	6.290	*7.690	*7.690	
	- 1,5 m	kg	*3.390	*3.390			*4.490	4.040	*6.290	6.190	*6.640	*6.640	
	- 3,0 m	kg	*3.540	*3.540					*4.940	*4.940	*6.940	*6.940	
	7,5 m	kg											
	6,0 m	kg	*2.040	*2.040			*3.140	*3.140					
2,1 m	4,5 m	kg	*1.990	*1.990			*3.790	*3.790					
	3,0 m	kg	*1.990	*1.990	*2.840	*2.840	*4.090	*4.090	*4.840	*4.840			
	1,5 m	kg	*2.090	*2.090	*3.390	2.990	*4.590	4.190	*5.940	*5.940	*9.990	*9.990	
	0,0 m	kg	*2.340	*2.340	*3.090	2.940	*4.790	4.040	*6.390	6.240	*7.940	*7.940	
	- 1,5 m	kg	*2.790	*2.790			*4.640	3.940	*6.240	6.090	*6.290	*6.290	
	- 3,0 m	kg	*3.340	*3.340			*3.640	*3.640	*5.390	*5.390	*7.040	*7.040	



A – Ausladung

B – Lasthakenhöhe

C – Hubkraftangaben mit Koppel und Schwinge (84 kg) sowie Löffelzylinder (96 kg)

– Hubkraftangabe parallel zur Fahrwerksklängsrichtung

– Hubkraftangabe über Seite bzw. bei 360° Drehung

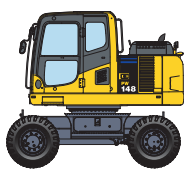


– Zulässige Last bei größter Ausladung

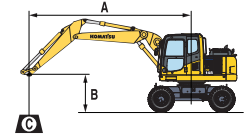
Wenn Löffelaufnahme oder Zylinder abgebaut werden, erhöht sich die Hubkraft um die entsprechenden Gewichte.

\* Die hydraulische Hubkraft wird durch die hydraulische Einrichtung begrenzt. Die Angaben sind gemäß SAE Standard Nr. J1097. Die Hubkraftangaben beinhalten höchstens 87% der hydraulischen Hubkraft und 75% der Kipplast.

# Hubkrafttabelle

## VERSTELLAUSLEGER

Länge Stiel	A	7,5 m		6,0 m		4,5 m		3,0 m				
 Ohne Abstützung	2,1 m	7,5 m kg	*2.740	*2.740			*4.090	3.890				
		6,0 m kg	*2.340	2.240		3.490	2.490	*4.640				
		4,5 m kg	*2.240	1.840		3.440	2.490	5.390	3.840	*5.440	*5.440	
		3,0 m kg	*2.240	1.690	2.390	1.690	3.340	2.390	5.140	3.590		
		1,5 m kg	2.290	1.590	2.340	1.640	3.240	2.290	4.840	3.340		
		0,0 m kg	2.340	1.640			3.140	2.190	4.690	3.190		
	- 1,5 m kg	2.590	1.840			3.090	2.190	4.640	3.140	*7.840	5.540	
	- 3,0 m kg							4.690	3.190			
	2,5 m	7,5 m kg	*2.190	*2.190				*3.790	*3.790			
		6,0 m kg	*1.940	*1.940		3.490	2.540	*3.890	*3.890			
		4,5 m kg	*1.840	1.640	*2.190	1.690	3.440	2.490	*4.440	3.890	*3.940	*3.940
		3,0 m kg	*1.840	1.490	2.390	1.690	3.340	2.390	5.140	3.590		
		1,5 m kg	*1.940	1.440	2.290	1.640	3.190	2.240	4.790	3.290		
		0,0 m kg	*2.090	1.490	2.240	1.590	3.090	2.140	4.590	3.090	*4.490	4.490
	- 1,5 m kg	2.340	1.640			3.040	2.090	4.540	3.040	*7.340	5.390	
	- 3,0 m kg					3.090	2.140	4.590	3.090			
	3,0 m	7,5 m kg	*1.840	*1.840		*2.490	*2.490	*3.290	*3.290			
		6,0 m kg	*1.640	*1.640		*3.240	2.590	*3.140	*3.140			
4,5 m kg		*1.540	1.490	2.440	1.740	3.490	2.540	*3.390	*3.390			
3,0 m kg		*1.540	1.390	2.390	1.690	3.390	2.390	5.240	3.690			
1,5 m kg		*1.590	1.340	2.340	1.640	3.240	2.240	4.890	3.340			
0,0 m kg		*1.740	1.340	2.240	1.590	3.090	2.140	4.640	3.140	*4.690	*4.690	
- 1,5 m kg	*1.990	1.440	2.240	1.540	2.990	2.090	4.490	2.990	*6.690	5.340		
- 3,0 m kg	2.440	1.690			2.090	4.490	3.040	8.690	5.390			
 Schild vorn oder hinten	2,1 m	7,5 m kg	*2.740	*2.740			*4.090	*4.090				
		6,0 m kg	*2.340	*2.340		*3.690	2.740	*4.640				
		4,5 m kg	*2.240	2.040		*4.990	2.740	*5.540	4.190	*5.440	*5.440	
		3,0 m kg	*2.240	1.840	*2.840	1.890	*5.740	2.640	*7.340	3.940		
		1,5 m kg	*2.340	1.790	*3.690	1.840	*6.140	2.490	*8.340	3.640		
		0,0 m kg	*2.540	1.840			*6.240	2.440	*8.490	3.490		
	- 1,5 m kg	*3.040	1.990			*5.740	2.390	*7.840	3.490	*7.840	6.190	
	- 3,0 m kg							*6.140	3.540			
	2,5 m	7,5 m kg	*2.190	*2.190				*3.790	*3.790			
		6,0 m kg	*1.940	*1.940		*3.590	2.740	*3.890	*3.890			
		4,5 m kg	*1.840	1.840	*2.190	1.890	*4.290	2.690	*4.440	4.190	*3.940	*3.940
		3,0 m kg	*1.840	1.640	*3.590	1.840	*5.440	2.590	*6.890	3.940		
		1,5 m kg	*1.940	1.590	*4.340	1.790	*5.940	2.440	*7.990	3.640		
		0,0 m kg	*2.090	1.640	*4.290	1.740	*6.140	2.340	*8.440	3.440	*4.490	*4.490
	- 1,5 m kg	*2.440	1.790			*5.840	2.290	*7.990	3.340	*7.340	5.940	
	- 3,0 m kg					*4.590	2.340	*6.590	3.390			
	3,0 m	7,5 m kg	*1.840	*1.840		*2.490	*2.490	*3.290	*3.290			
		6,0 m kg	*1.640	*1.640		*3.240	2.840	*3.140	*3.140			
4,5 m kg		*1.540	*1.540	*2.940	1.890	*3.590	2.740	*3.390	*3.390			
3,0 m kg		*1.540	1.490	*3.590	1.890	*4.590	2.640	*5.490	4.040			
1,5 m kg		*1.590	1.440	*4.340	1.790	*5.740	2.490	*7.640	3.690			
0,0 m kg		*1.740	1.490	*4.790	1.740	*6.090	2.340	*8.340	3.440	*4.690	*4.690	
- 1,5 m kg	*1.990	1.590	*4.140	1.690	*5.990	2.290	*8.190	3.340	*6.690	5.940		
- 3,0 m kg	*2.490	1.890			*5.140	2.290	*7.190	3.340	*10.240	6.040		
 Pratten hinten	2,1 m	7,5 m kg	*2.740	*2.740			*4.090	*4.090				
		6,0 m kg	*2.340	*2.340		*3.690	3.090	*4.640				
		4,5 m kg	*2.240	*2.240		*4.990	3.040	*5.540	4.740	*5.440	*5.440	
		3,0 m kg	*2.240	2.090	*2.840	2.140	*5.740	2.940	*7.340	4.440		
		1,5 m kg	*2.340	1.990	*3.690	2.090	*6.140	2.840	*8.340	4.190		
		0,0 m kg	*2.540	2.040			*6.240	2.740	*8.490	4.040		
	- 1,5 m kg	*3.040	2.290			*5.740	2.740	*7.840	3.990	*7.840	7.290	
	- 3,0 m kg							*6.140	4.040			
	2,5 m	7,5 m kg	*2.190	*2.190				*3.790	*3.790			
		6,0 m kg	*1.940	*1.940		*3.590	3.090	*3.890	*3.890			
		4,5 m kg	*1.840	*1.840	*2.190	2.140	*4.290	3.040	*4.440	*4.440	*3.940	*3.940
		3,0 m kg	*1.840	*1.840	*3.590	2.090	*5.440	2.940	*6.890	4.440		
		1,5 m kg	*1.940	1.840	*4.340	2.040	*5.940	2.790	*7.990	4.140		
		0,0 m kg	*2.090	1.890	*4.290	1.990	*6.140	2.690	*8.440	3.940	*4.490	*4.490
	- 1,5 m kg	*2.440	2.040			*5.840	2.640	*7.990	3.890	*7.340	7.090	
	- 3,0 m kg					*4.590	2.690	*6.590	3.940			
	3,0 m	7,5 m kg	*1.840	*1.840		*2.490	*2.490	*3.290	*3.290			
		6,0 m kg	*1.640	*1.640		*3.240	3.140	*3.140	*3.140			
4,5 m kg		*1.540	*1.540	*2.940	2.140	*3.590	3.090	*3.390	*3.390			
3,0 m kg		*1.540	*1.540	*3.590	2.140	*4.590	2.990	*5.490	4.540			
1,5 m kg		*1.590	*1.590	*4.340	2.040	*5.740	2.840	*7.640	4.240			
0,0 m kg		*1.740	1.690	*4.790	1.990	*6.090	2.690	*8.340	3.990	*4.690	*4.690	
- 1,5 m kg	*1.990	1.840	*4.140	1.940	*5.990	2.640	*8.190	3.840	*6.690	*6.690		
- 3,0 m kg	*2.490	2.140			*5.140	2.640	*7.190	3.890	*10.240	7.140		





- A – Ausladung
- B – Lasthakenhöhe
- C – Hubkraftangaben mit Koppel und Schwinge (84 kg) sowie Löffelzylinder (96 kg)
- Hubkraftangabe parallel zur Fahrwerksängsrichtung
- Hubkraftangabe über Seite bzw. bei 360° Drehung
- Zulässige Last bei größter Ausladung

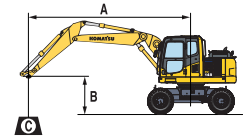
Wenn Löffelaufnahme oder Zylinder abgebaut werden, erhöht sich die Hubkraft um die entsprechenden Gewichte.

\* Die hydraulische Hubkraft wird durch die hydraulische Einrichtung begrenzt. Die Angaben sind gemäß SAE Standard Nr. J1097. Die Hubkraftangaben beinhalten höchstens 87% der hydraulischen Hubkraft und 75% der Kipplast.



# VERSTELLAUSLEGER

Länge Stiel	A B	7,5 m		6,0 m		4,5 m		3,0 m				
 <p>Pratzen + Schild</p>	2,1 m	7,5 m kg	*2.740	*2.740			*4.090	*4.090				
		6,0 m kg	*2.340	*2.340			*3.690	*3.690	*4.640			
		4,5 m kg	*2.240	*2.240			*4.990	4.190	*5.540	*5.540	*5.440	*5.440
		3,0 m kg	*2.240	*2.240	*2.840	*2.840	*5.740	4.090	*7.340	6.240		
		1,5 m kg	*2.340	*2.340	*3.690	2.890	*6.140	3.940	*8.340	5.940		
		0,0 m kg	*2.540	*2.540			*6.240	3.840	*8.490	5.790		
		- 1,5 m kg	*3.040	*3.040			*5.740	3.840	*7.840	5.740	*7.840	*7.840
		- 3,0 m kg							*6.140	5.790		
	2,5 m	7,5 m kg	*2.190	*2.190			*3.790	*3.790				
		6,0 m kg	*1.940	*1.940			*3.590	*3.590	*3.890	*3.890		
		4,5 m kg	*1.840	*1.840	*2.190	*2.190	*4.290	4.190	*4.440	*4.440	*3.940	*3.940
		3,0 m kg	*1.840	*1.840	*3.590	2.890	*5.440	4.040	*6.890	6.290		
		1,5 m kg	*1.940	*1.940	*4.340	2.840	*5.940	3.890	*7.990	5.940		
		0,0 m kg	*2.090	*2.090	*4.290	2.790	*6.140	3.790	*8.440	5.690	*4.490	*4.490
		- 1,5 m kg	*2.440	*2.440			*5.840	3.740	*7.990	5.640	*7.340	*7.340
		- 3,0 m kg					*4.590	3.790	*6.590	5.690		
	3,0 m	7,5 m kg	*1.840	*1.840			*2.490	*2.490	*3.290	*3.290		
		6,0 m kg	*1.640	*1.640			*3.240	*3.240	*3.140	*3.140		
		4,5 m kg	*1.540	*1.540	*2.940	*2.940	*3.590	*3.590	*3.390	*3.390		
		3,0 m kg	*1.540	*1.540	*3.590	2.940	*4.590	4.090	*5.490	*5.490		
		1,5 m kg	*1.590	*1.590	*4.340	2.840	*5.740	3.940	*7.640	5.990		
		0,0 m kg	*1.740	*1.740	*4.790	2.790	*6.090	3.790	*8.340	5.740	*4.690	*4.690
		- 1,5 m kg	*1.990	*1.990	*4.140	2.740	*5.990	3.740	*8.190	5.590	*6.690	*6.690
		- 3,0 m kg	*2.490	*2.490			*5.140	3.740	*7.190	5.640	*10.240	*10.240
 <p>Pratzen vorn + hinten</p>	2,1 m	7,5 m kg	*2.740	*2.740			*4.090	*4.090				
		6,0 m kg	*2.340	*2.340			*3.690	*3.690	*4.640			
		4,5 m kg	*2.240	*2.240			*4.990	4.940	*5.540	*5.540	*5.440	*5.440
		3,0 m kg	*2.240	*2.240	*2.840	*2.840	*5.740	4.790	*7.340	*7.340		
		1,5 m kg	*2.340	*2.340	*3.690	3.390	*6.140	4.690	*8.340	7.190		
		0,0 m kg	*2.540	*2.540			*6.240	4.590	*8.490	6.990		
		- 1,5 m kg	*3.040	*3.040			*5.740	4.540	*7.840	6.940	*7.840	*7.840
		- 3,0 m kg							*6.140	*6.140		
	2,5 m	7,5 m kg	*2.190	*2.190			*3.790	*3.790				
		6,0 m kg	*1.940	*1.940			*3.590	*3.590	*3.890	*3.890		
		4,5 m kg	*1.840	*1.840	*2.190	*2.190	*4.290	*4.290	*4.440	*4.440	*3.940	*3.940
		3,0 m kg	*1.840	*1.840	*3.590	3.390	*5.440	4.790	*6.890	*6.890		
		1,5 m kg	*1.940	*1.940	*4.340	3.340	*5.940	4.640	*7.990	7.140		
		0,0 m kg	*2.090	*2.090	*4.290	3.290	*6.140	4.490	*8.440	6.940	*4.490	*4.490
		- 1,5 m kg	*2.440	*2.440			*5.840	4.440	*7.990	6.840	*7.340	*7.340
		- 3,0 m kg					*4.590	4.490	*6.590	*6.590		
	3,0 m	7,5 m kg	*1.840	*1.840			*2.490	*2.490	*3.290	*3.290		
		6,0 m kg	*1.640	*1.640			*3.240	*3.240	*3.140	*3.140		
		4,5 m kg	*1.540	*1.540	*2.940	*2.940	*3.590	*3.590	*3.390	*3.390		
		3,0 m kg	*1.540	*1.540	*3.590	3.440	*4.590	*4.590	*5.490	*5.490		
		1,5 m kg	*1.590	*1.590	*4.340	3.340	*5.740	4.690	*7.640	7.240		
		0,0 m kg	*1.740	*1.740	*4.790	3.290	*6.090	4.540	*8.340	6.940	*4.690	*4.690
		- 1,5 m kg	*1.990	*1.990	*4.140	3.240	*5.990	4.440	*8.190	6.840	*6.690	*6.690
		- 3,0 m kg	*2.490	*2.490			*5.140	4.440	*7.190	6.840	*10.240	*10.240



A – Ausladung

B – Lasthakenhöhe

C – Hubkraftangaben mit Koppel und Schwinge (84 kg) sowie Löffelzylinder (96 kg)

- Hubkraftangabe parallel zur Fahrwerksängsrichtung
- Hubkraftangabe über Seite bzw. bei 360° Drehung
- Zulässige Last bei größter Ausladung

Wenn Löffelaufnahme oder Zylinder abgebaut werden, erhöht sich die Hubkraft um die entsprechenden Gewichte.

\* Die hydraulische Hubkraft wird durch die hydraulische Einrichtung begrenzt. Die Angaben sind gemäß SAE Standard Nr. J1097. Die Hubkraftangaben beinhalten höchstens 87% der hydraulischen Hubkraft und 75% der Kipplast.

#### MOTOR

Komatsu SAA4D107E-1 Niederemissions-Dieselmotor mit Common-Rail Direktspritzung, Turbolader mit Ladeluftkühlung, entspricht den Abgasrichtlinien EU Stufe IIIA / EPA Tier III	●
Kühlerlüfter in Saugausführung	●
Automatische Motoraufwärmung	●
Motorüberhitzungsschutz	●
Drehzahlregler	●
Automatische Drehzahlrückstellung	●
Passwortgeschützter Motorstart auf Anfrage	●
Batterien 2 x 12 V/120 Ah	●
Motorraumbelichtung	○
Motorvorwärmung (Diesel), erhältlich mit Command Call (Aktivierung über Mobiltelefon)	○

#### HYDRAULIKSYSTEM

HydrauMind-Hydrauliksystem (Elektronisches Load-Sensing-System im geschlossenen Kreislauf E-CLSS)	●
Kombinierte elektronische Pumpen- und Motorregelung (PEMC)	●
5 Betriebsarten zur Auswahl (Power-Modus, Economy-Modus, Hammer-Modus, Anbaugeräte-Modus und Hub-Modus)	●
PowerMax-Funktion	●
Einstellbarer PPC-Joystick für Steuerung von Stiel, Ausleger, Löffel und Schwenkwerk mit Bedienelement für Proportionalsteuerung der Anbaugeräte und 5 zusätzlichen Tastern, mit FNR-Taster	●
Zusätzlicher Hydraulikkreislauf (HCU-B)	●
Zusätzlicher Hydraulikkreislauf (HCU-C)	○
Vorbereitung für hydraulischen Schnellwechsler	○

#### WARTUNG

Automatische Entlüftung der Kraftstoffleitung	●
Zweifach-Trockenluftfilter mit automatischer Staubaustragung und Verschmutzungsanzeige auf der Bedienkonsole	●
KOMTRAX™ - Komatsu Satellite Monitoring System	●
Multifunktions-Farbmonitor, videokompatibel, mit elektronischem Kontrollsystem (EMMS) und Eco-Anzeige	●
Werkzeugsatz	●
Zentralisierte Schmierung	●
Automatische Zentralschmieranlage	○

#### FAHRERHAUS

Geräuschisolierte Kabine des Typs Safe SpaceCab™, mit Überdruck und vibrationsgedämpfter Kabinenlagerung sowie getönten Sicherheitsglasscheiben, großem Dachfenster mit Sonnenschutz, hochschiebbarer Frontscheibe mit Raststellung, herausnehmbarer unterer Scheibe, Scheibenwischer mit Intervallschaltung, Sonnenschutzrollo, Zigarettenanzünder und Aschenbecher, Gepäckbox, Bodenmatte	●
Beheizter, luftgefederter Fahrersitz mit Lordosenstütze, einstellbaren Armlehnen und Automatik-Sicherheitsgurt	●
Klimaautomatik	●
12 V Stromversorgung	●
Getränkehalter und Dokumentablage	●
Warmhalte- und Kühlbox	●
CD Radio	○
Einstellbarer, gefederter Sitz	○
Scheibenwischer für untere Frontscheibe	○
Regenschutz für Frontscheibe (nicht mit FOPS)	○

#### SICHERHEITSAUSRÜSTUNG

Rückfahrkamerasystem	●
Elektrisches Warnhorn	●
Überlastwarneinrichtung	●
Tankdeckel und Maschinenabdeckungen abschließbar	●
Akustischer Fahralarm	●
Große Handläufe, Rückspiegel	●
Batterie Hauptschalter	●
Sicherheitsventile Ausleger	●
Sicherheitsventil Stiel	○
Sicherheitsventil Verstellzylinder	○
FOPS Frontschutzgitter	○
FOPS-II Dachschutzgitter	○
Optische Rückfahrwarnanlage (Stroboskop, blau oder weiß)	○
Rückfahralarm (Breitbandton)	○
Seiten-Kamerasystem	○
Starktonhorn (keine Straßenzulassung)	○

#### ARBEITSAUSRÜSTUNG

Monoblockausleger	○
Verstellausleger	○
2,1 m; 2,5 m; 3,0 m Löffelstiele	○
Greifer-Beißrohr	○

#### UNTERWAGEN

Parallel-Planierschild (vorn und/oder hinten) mit Hydraulikzylinderschutz	○
2 oder 4 Prätzen mit Hydraulikzylinderschutz	○
Zwillingsbereifung 11.00-20 14PR	○
Einfach-Bereifung 18.00-19.5	○
Zwillingsbereifung Nokian 10-20	○
Schmutzfänger	○

#### FAHRANTRIEB UND BREMSEN

Vollautomatischer 3-Stufen-Fahrtrieb über Vorder- und Hinterachse	●
Frontachse mit 10° Pendelwinkel, mit automatischer und manueller Verriegelung	●
Tempomat	●
20 oder 25 km/h Version	○
Bauchschutz	○

#### BELEUCHTUNG

Zusatzscheinwerfer: 2 am Drehwerksrahmen, 1 auf Gegengewicht (hinten), 1 auf Ausleger (links)	●
Arbeitscheinwerfer am Ausleger rechts	○
Xenon-Arbeitscheinwerfer	○
Rundumleuchte + Kabinenscheinwerfer hinten	○
1 oder 2 zusätzliche Rundumleuchten auf Gegengewicht	○
Zusätzlicher Arbeitscheinwerfer am Kabinendach (4)	○

#### SONSTIGE AUSRÜSTUNG

Gegengewicht	●
Elektrische Betankungspumpe mit automatischer Abschaltung	●
Standardlackierung und Typenbezeichnung	●
Ersatzteilbuch und Betriebsanleitung	●
1 Werkzeugkasten am Unterwagen (250 l)	●
Zusätzlicher Werkzeugkasten (250 l)	○
Bio-Ölbefüllung für Hydraulikanlage	○
Sonderlackierung	○

Weitere Ausrüstungen auf Anfrage

- Standardausrüstung
- Sonderausrüstung

# KOMATSU

**Komatsu Europe International NV**  
 Mechelsesteenweg 586  
 B-1800 VILVOORDE (BELGIUM)  
 Tel. +32-2-255 24 11  
 Fax +32-2-252 19 81  
[www.komatsu.eu](http://www.komatsu.eu)

Ihr Komatsu-Partner: