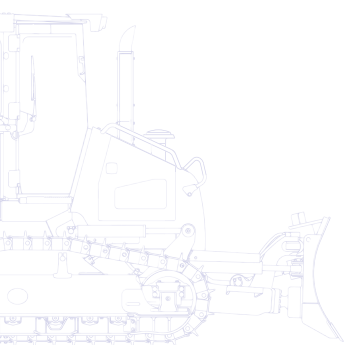


# KOMATSU



Planierraupe

## D61EX/PX-23



**MOTORLEISTUNG**  
126 kW / 171 PS @ 2.200 U/min

**BETRIEBSGEWICHT**  
D61EX-23 17.780 kg  
D61PX-23 18.660 kg

# Auf einen Blick

Die Komatsu D61EX/PX-23 Planierraupe steht für höchste Zuverlässigkeit, Einsatzflexibilität und maximale Produktivität. Hydrauliksystem, Antriebstrang, Rahmen und sämtliche Hauptkomponenten sind von Komatsu entwickelt. Sie erhalten eine Planierraupe, die dank perfekter Abstimmung aller Baugruppen optimale Produktivität bietet. Die stark abgeflachte Front und der im Heck montierte Kühler sind einmalig auf dem Markt. Die D61EX/PX-23 verfügt über Plug & Play-Schnittstellen für den Einsatz von Topcon 2D und 3D Maschinensteuerungen und ist damit der perfekte Partner für die Baustellenautomatisierung.

## Einmalige Sicht und Sicherheit

- Stark abgechrägte Front
- Vorn positionierte Kabine
- ROPS/FOPS integriert
- Rückfahrkamerasystem

## Höchste Produktivität und geringster Kraftstoffverbrauch

- Verbrauchsarmer Motor gem. EU Stufe IIIB/EPA Tier 4 Interim
- Höchst effizienter hydrostatischer Antrieb
- Gerader Brust-Tiltschild (PAT) mit verstellbarem Schnittwinkel
- Elektronisch gesteuerter hydrostatischer Kühlerventilator
- Komatsu-Topcon Plug & Play-Schnittstelle



**MOTORLEISTUNG**  
126 kW / 171 PS @ 2.200 U/min

**BETRIEBSGEWICHT**  
D61EX-23 17.780 kg  
D61PX-23 18.660 kg

## Erstklassiger Fahrerkomfort

- Hervorragende Rundumsicht
- Große, leise Überdruckkabine
- Einfache Steuerung mit PCCS-Bedienhebeln (Palm Command Control System)
- Nah am Maschinenschwerpunkt angebrachter, luftgefederter Fahrersitz



## Einfache Wartung

- Heckseitig positionierter, ausschwenkbarer, hydrostatischer Kühlerventilator
- Monitor mit Selbstdiagnosefunktion
- Einfacher und komfortabler Wartungszugang



Das kostenlose Wartungsprogramm für Komatsu-Kunden

**KOMTRAX**

Komatsu Wireless Monitoring System

## Höchste Haltbarkeit und Zuverlässigkeit

- Neues PLUS-Laufwerk von Komatsu (Standard)
- Modularer Antriebstrang
- Robuste Konstruktion mit großen Materialquerschnitten
- Solider Hauptrahmen, geschweißt und aus Gussteilen gefertigt



# Einmalige Sicht und Sicherheit

## Einmalige Rundumsicht

Dank der stark abgeschrägten Front bietet die D61EX/PX-23 eine bessere Sicht als jede andere Planierraupe auf dem Markt. Durch diese besondere Eigenschaft werden Effizienz und Sicherheit im Einsatz erheblich erhöht. Schild und Heckaufreißer sowie Hindernisse in unmittelbarer Nähe befinden sich stets im Blickfeld des Fahrers. Die neue, näher am Maschinenschwerpunkt angebrachte, ROPS/FOPS-Fahrerkabine mit großflächiger Verglasung bietet dem Fahrer einen großzügig dimensionierten Arbeitsplatz. Durch die nach vorn verlagerte Position der Kabine sitzt der Fahrer näher am Schild, wodurch die einzigartige Sicht und der hervorragende Fahrerkomfort zusätzlich gesteigert werden.

## Sicherer und einfacher Zugang

Die D61EX/PX-23 ist für sicheren Ein- und Ausstieg sowie maximale Fahrersicherheit innerhalb und außerhalb der Kabine mit zahlreichen Handläufen und Stufen ausgestattet. Dadurch wird auch das Betanken, Reinigen der Scheiben und Erreichen der Wartungspunkte sicherer und einfacher.



Rückfahrkamera-system





## Neue Motorentechnologie von Komatsu

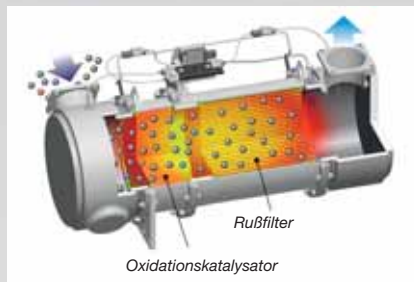
Der Komatsu SAA6D107E-2 Motor leistet 126 kW/171 PS und erfüllt die Emissionsvorgaben gem. EU Stufe IIIB/EPA Tier 4 Interim. Turbolader mit variabler Geometrie, direkte Kraftstoffeinspritzung mit Hochdruck Common Rail, Ladeluftkühlung und die gekühlte Abgasrückführung sorgen für maximale Leistung, höchste Kraftstoffeffizienz und Unterschreitung der geltenden Emissionsvorschriften.

## Höchst effizienter hydrostatischer Antrieb

Der hydrostatische Antrieb sorgt für die maximale Leistung der D61EX/PX-23. Bei Bedarf liefert er höchste Zugkräfte und einen extrem kraftstoffeffizienten Antrieb für Grob- und Feinplanierarbeiten. Anhand der wählbaren „Quick-Shift“- oder „Variable Speed“-Betriebsart kann der Fahrer die Leistung der Maschine an die jeweiligen Einsatzbedingungen optimal anpassen.

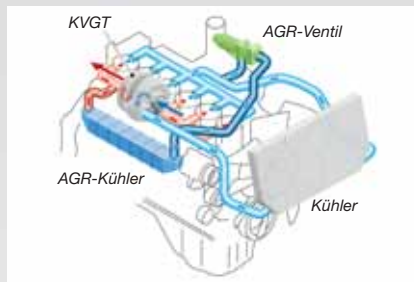
### Komatsu Dieselpartikelfilter (KDPF)

Der hocheffiziente Dieselpartikelfilter von Komatsu filtert mehr als 90% der Rußpartikel aus den Abgasen. Während der aktiven und passiven Regeneration werden die im Filter abgelagerten Partikel im Oxidationskatalysator verbrannt ohne dass der Einsatz dafür unterbrochen werden muss.



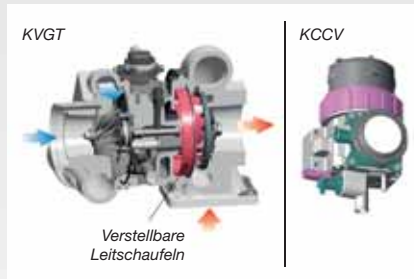
### Abgasrückführung (AGR)

Die gekühlte Abgasrückführung ist eine marktübliche Komponente der Komatsu-Motoren. Die verbesserte Leistung des AGR-Systems reduziert NOx-Emissionen auf ein Minimum und sorgt gleichzeitig für eine gesteigerte Motorleistung.



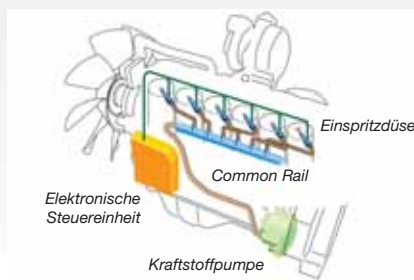
### Komatsu Turbolader mit variabler Geometrie (KVGT)

Der KVGT sorgt in jedem Drehzahlbereich und unter jeder Last für den optimalen Luftstrom zur Verbrennungskammer. Das Resultat sind saubere Abgase und gesteigerte Kraftstoffeffizienz bei gleichbleibender hoher Leistung.



### Komatsu Kurbelgehäuseentlüftung (KCCV)

Die Abgase des Kurbelgehäuses (sog. Durchblasgase) werden durch den CCV-Filter geleitet. Der aus den Abgasen gefilterte Ölnebel gelangt zurück ins Kurbelgehäuse. Die gefilterten Gase werden der Verbrennung zugeführt.



### High-Pressure Common Rail (HPCR)

Die Computersteuerung der mehrstufigen Hochdruck-Common-Rail-Kraftstoffeinspritzung sorgt dafür, dass jederzeit nur die exakt benötigte Menge verdichteter Kraftstoff in die Verbrennungskammer gelangt. So wird garantiert, dass der Kraftstoff vollständig verbrennt und saubere Abgase ausgestoßen werden.



## Elektronisch gesteuertes Hydrostatikgetriebe (HST)

Der einmalige Controller des hydrostatischen Komatsu-Antriebs überwacht die Motorleistung und die Last durch Fahrt und Arbeitsausrüstung. Die elektronische Steuerung der Pumpen und Fahrmotoren ermöglicht bei jedem Planiereinsatz die Auswahl der optimalen Fahrgeschwindigkeit und Zugkraft. Auch bei geringster Geschwindigkeit ist die Maschine genau zu lenken; das Drehen auf der Stelle ist ebenfalls möglich.



### **Automatische Geschwindigkeitsänderung**

Da der Komatsu HST Controller die Fahrgeschwindigkeit automatisch steuert und die Fahrstufen stufenlos durchschaltet (abhängig von Last und Bodenbeschaffenheit), werden effiziente Planiereinsätze ohne Schaltstöße ermöglicht. Dies erhöht die Produktivität und senkt den Kraftstoffverbrauch.

### **Effizienter, hydrostatisch betriebener Kühlerlüfter**

Da die Drehzahl in Abhängigkeit von Kühlmittel- und Hydrauliköltemperatur elektronisch geregelt wird, läuft der Kühlerlüfter stets mit der minimal nötigen Geschwindigkeit. Dadurch werden Kraftstoffverbrauch und Geräuschpegel reduziert und weniger Energie als bei einem herkömmlichen Kühlerlüfter verbraucht.

Die Effizienz des Lüfters wird weiterhin durch die große Lüfterfläche und ein feinmaschiges Gitter gesteigert, das verhindert, dass Staubpartikel in den Lüfter gesaugt werden können.

# Erstklassiger Fahrerkomfort

## Komfortabel und leise

Die Kabine der D61EX/PX-23 wurde nach vorne verlagert, so dass der Fahrer jetzt näher am Maschinenschwerpunkt sitzt. Von dieser Position aus sind Heckaufreißer und Schild komplett einsehbar. Die auf den Fahrer wirkenden Vibrationen sind minimal und gleichzeitig ist die Maschinenstabilität die höchste in dieser Maschinenklasse. Die mit Silikonöl gefüllten Kabinendämpfer verhindern, dass Vibrationen von der Maschine auf die Fahrerkabine übertragen werden, und ermöglichen so eine ruhige und komfortable Arbeitsumgebung. Die neue Position des Kühlers im Heck der Maschine und die geringe Geschwindigkeit des hydraulisch angetriebenen Kühlerlüfters tragen außerdem zusätzlich zur Reduzierung der Geräuschpegel bei.

## Großer TFT-Farbmonitor

Der große Farbmonitor erleichtert die sichere und präzise Bedienung der gesamten Maschine. Auf dem Monitor werden zahlreiche Informationen zur kontinuierlichen Steigerung von Produktivität und Kraftstoffeffizienz dargestellt. Das mehrsprachige Monitorsystem bietet einen umfassenden Überblick über alle wichtigen Maschinendaten und eine einfache, intuitive Bedienung erleichtert dem Fahrer den Zugriff auf eine Vielzahl von Funktionen und Betriebsparametern.

## Einfachste Steuerung

Dank der ergonomischen PCCS-Bedienhebel (Palm Command Control System) kann der Fahrer die Maschine effizient und bequem steuern. Der servo-vorgesteuerte PPC-Schildjoystick ermöglicht präzise Bewegungen und effiziente und schnelle Planiereinsätze mit maximaler Produktivität.

## Vielfach verstellbarer, luftgefederter Fahrersitz

Der Fahrersitz und die Bedienkonsole gehören zu den wichtigsten Komponenten der Fahrerausstattung. Der bequeme, luftgefederte Sitz mit Kopfstütze bietet dem Fahrer eine sichere und komfortable Arbeitsumgebung.

## Überdruckkabine

Das Design mit integriertem ROPS/FOPS und getönten Scheiben bietet eine exzellente Sicht nach allen Seiten. Hochwirksame Frischluftfilter und ein leicht erhöhter Kabineninnendruck verhindern wirkungsvoll das Eindringen von Staub. Die Kabine ist zur Geräuschreduzierung vollständig mit Dämmmaterial ausgekleidet.



Großer TFT-Farbmonitor



PCCS-Bedienhebel (Palm Command Control System)



Kombiniertes Negativ-Gas-/Bremspedal



Audioanschluss (MP3)





# Höchste Haltbarkeit und Zuverlässigkeit

## PLUS-Laufwerk mit niedrigem Schwerpunkt

Das PLUS-Laufwerk (Parallel Link Undercarriage System) von Komatsu ist außerordentlich widerstandsfähig und bietet hervorragende Planiereigenschaften und -stabilität. Robuste Ketten und hochverschleißfeste Rotationsbuchsen sowie spezielle Öldichtungen und ein neuer Laufrollenschutz tragen dazu bei, die Lebensdauer des Laufwerks zu verlängern. Die einzelnen Segmente des Turas können im Bedarfsfall vor Ort, von Hand, ausgewechselt werden.

## EX - Standardlaufwerk

Das EX-Laufwerk ist besonders für Einsätze auf hartem Untergrund geeignet. Schmale bis mittlere Bodenplattenbreiten und die robuste PLUS-Kette sichern maximale Stabilität, Planierleistung und Lebensdauer.

## PX - Moorraupenlaufwerk

Das PX-Laufwerk ist besonders für Einsätze geeignet, die einen möglichst geringen Bodendruck auf weichem Untergrund erfordern. Breite Bodenplatten und die hochverschleißfeste PLUS-Kette sichern maximale Stabilität, Planierleistung und Lebensdauer.

## Modulares Design

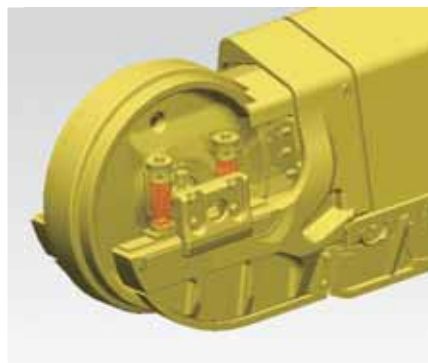
Der robuste, einfache und modulare Aufbau der D61EX/PX-23 trägt zu geringen Wartungskosten und einer langen Lebensdauer aller Komponenten bei.

## Höchste Stabilität und Haltbarkeit

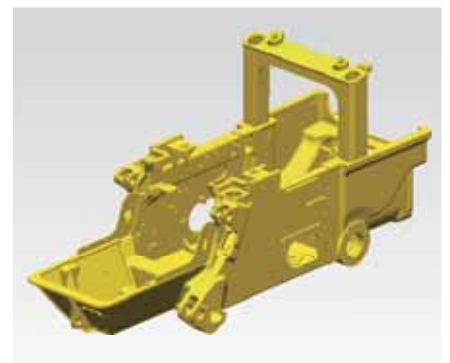
Das Monocoque-Design des Laufrollenrahmens und die Hauptrahmenstruktur sind durch die großen Materialquerschnitte und den Einsatz von Gussteilen extrem belastbar und verwindungssteif. Beide Rahmen wurden mit wenig Schweißnähten gefertigt und tragen so zur hohen Widerstandsfähigkeit und Haltbarkeit der D61EX/PX-23 bei.

## Selbstregulierende Leitradaufnahme

Die selbstregulierende Leitradaufnahme sorgt für eine gleichmäßige Spannung der Leitradführungsplatten; Geräuschpegel und Vibrationen werden gesenkt, die Lebensdauer des Laufwerks verbessert.



Selbstregulierende Leitradaufnahme



Extrem verwindungssteifer Hauptrahmen



*Das PLUS-Laufwerk von Komatsu:  
Wenn ein konventionelles Laufwerk  
bereits verschlissen ist, leistet das  
PLUS-Laufwerk noch Außergewöhnliches.*

# Einfache Wartung

## Einfacher und komfortabler Wartungszugang

Die leicht zu erreichenden Wartungsklappen ermöglichen eine bequeme und sichere Wartung der täglichen Wartungspunkte vom Boden aus. Da sich der Kühlerlüfter am Heck der Maschine befindet, sind Kraftstoff- und Ölfilter im Motorraum gut zugänglich. Die zentralisierte Schmierung erleichtert die Wartung von C-Rahmengelenk und Schildlager.

## Monitorsystem mit Selbstdiagnosefunktion

Das Multifunktions-Monitorsystem zeigt Betriebsparameter wie Betriebsstunden, Motordrehzahl und Kühlwassertemperatur in Echtzeit an. Jede Abweichung von den normalen Werten wird ebenso wie Öl- und Filterwechselintervalle rechtzeitig angezeigt. Fehlersuche und Wartung werden durch die direkte Abrufmöglichkeit der Daten entscheidend vereinfacht.

## Motorschutz

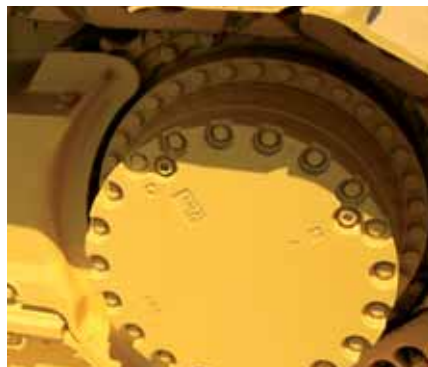
Ein großer Zweifach-Trockenluftfilter schützt die Luftansaugung. Auch die Kraftstoffzufuhr ist durch einen Vorfilter mit Wasserabscheider und einen speziellen Feinfilter bestens abgesichert. Die rückseitige Anordnung des Kühlerventilators reduziert die Ansaugung von Staub in den Motorraum erheblich. Die Luftansaugung ist serienmäßig mit einer Regenschutzkappe ausgerüstet und der optionale Vorfilter trägt zur Verlängerung der Reinigungsintervalle für die Luftfilter bei.



Komatsu CARE ist ein kostenloser Standard bei jeder neuen Komatsu-Maschine mit einem Niederemissionsmotor gemäß EU Stufe IIIB. Für 3 Jahre oder max. 2.000 Betriebsstunden beinhaltet Komatsu CARE die planmäßige Wartung Ihrer Maschine, durchgeführt von Komatsu-geschulten Technikern, unter Verwendung von Komatsu-Originalteilen. Ebenfalls enthalten ist ein zweimaliger, kostenloser Austausch des Komatsu Dieselpartikelfilters (KDPF) sowie eine KDPF-Gewährleistung für 5 Jahre oder max. 9.000 Betriebsstunden (Bh)



Einmaliger Zugang von vorn



Segmentierter Turas



## Ausschwenkbarer Kühlerlüfter

Der ausschwenkbare Kühlerlüfter der D61EX/PX-23 erleichtert den Zugang zum Kühler, Ölkühler und Ladeluftkühler. Der hydrostatische Kühlerlüfter hat eine Reinigungsfunktion: Der Kühlerlüfter kann dabei vom Fahrerhaus aus - im laufenden Einsatz und ohne den Motor auszuschalten - in reversierenden Betrieb umgeschaltet werden.



# Komatsu Wireless Monitoring System

## Der einfache Weg zu maximaler Produktivität

KOMTRAX™ ist das Modernste, was die Wireless Monitoring Technologie zu bieten hat. Das System liefert eine Vielzahl an Informationen und ebnet damit den Weg für Spitzenleistungen Ihres Maschinenparks. Durch vorausschauende Planung präventiver Wartungsmaßnahmen lässt sich die Effizienz Ihres Unternehmens mit KOMTRAX™ erheblich steigern.

## Information

Sie erhalten schnelle Antworten auf alle Fragen, die Ihre Maschinen betreffen: Was machen diese gerade, wann sind sie im Einsatz, wo befinden sie sich, wie können sie effizienter eingesetzt werden und wann steht die nächste Wartung an? Per Satellit gelangen die Daten der Maschine auf Ihren Computer und zum Distributor, der so stets informiert ist und für Expertenanalysen und Rückmeldung zur Verfügung steht.

## Komfort

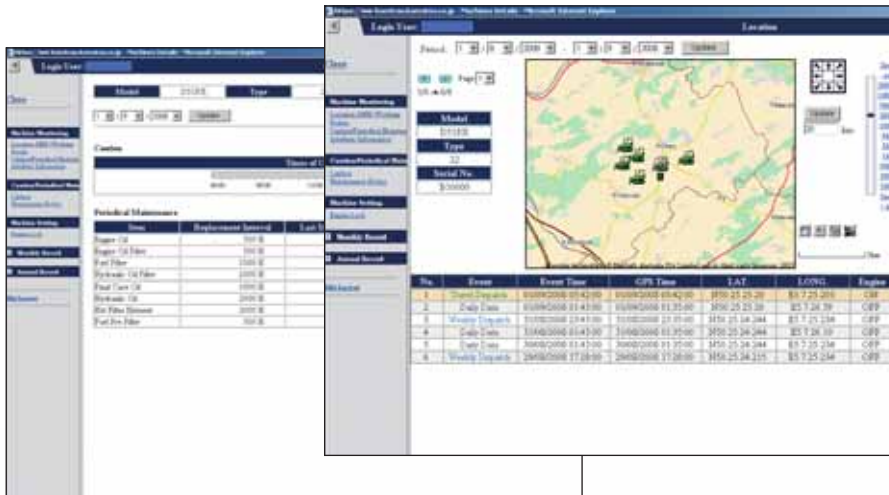
Mit KOMTRAX™ lässt sich Ihre Flotte bequem über das Internet verwalten – egal, wo Sie sich gerade befinden. Die ausgewerteten Daten werden zusammengefasst und übersichtlich in Form von Karten, Listen oder Diagrammen dargestellt. Dies ermöglicht Ihnen die vorausschauende Planung von Wartungseinsätzen, die rechtzeitige Beschaffung von Ersatzteilen oder eine erste Fehlersuche bevor die Komatsu-Techniker am Einsatzort eintreffen.



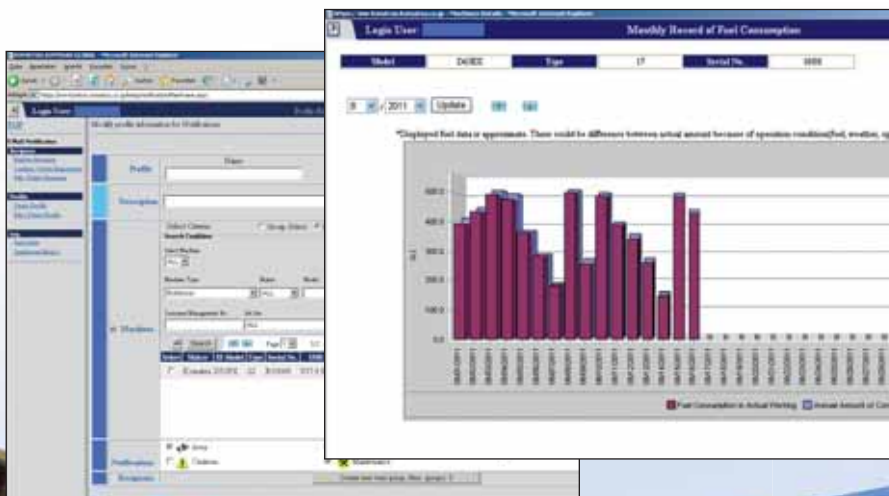


## Wissen ist Macht

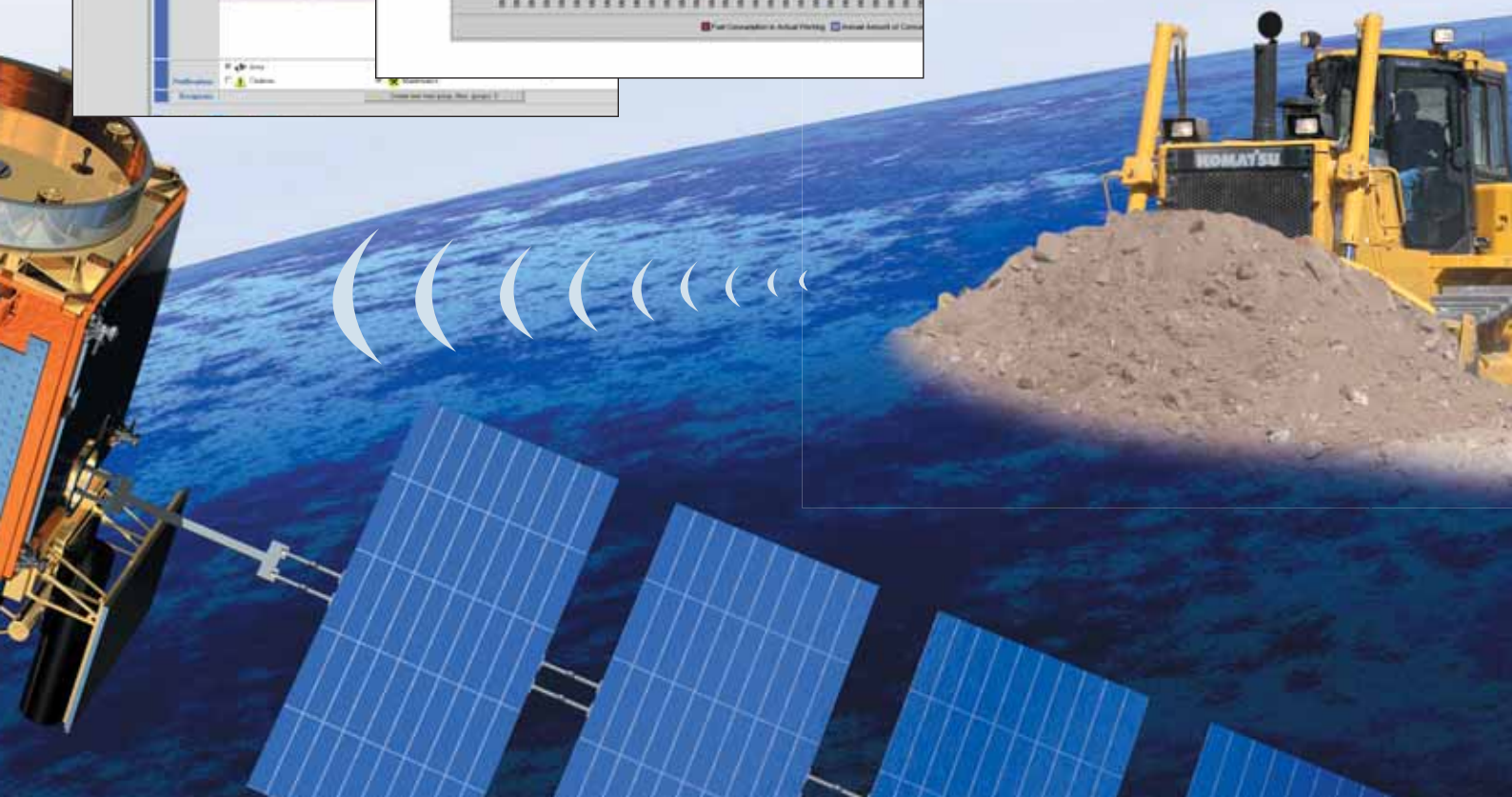
Die detaillierten Informationen, die KOMTRAX™ rund um die Uhr zur Verfügung stellt, ermöglichen Ihnen eine bessere tägliche und langfristige Einsatzplanung. Probleme werden erkannt, bevor sie auftreten, Wartungseinsätze können aufeinander abgestimmt und Stillstandzeiten auf ein Minimum reduziert werden. So sind Ihre Maschinen immer da, wo sie hingehören – im Einsatz auf der Baustelle.



In einer Webanwendung auf der geschützten Internetseite lassen sich mittels zahlreicher Suchparameter die jeweils relevanten Maschineninformationen filtern; z.B. Maschinenauslastung, Betriebsstundenzahl und verschiedene Warnhinweise.



Ein einfach lesbares Diagramm stellt den Kraftstoffverbrauch der Maschine dar und unterstützt Sie bei der Berechnung von Kraftstoffkosten und Planung von Betankungsfahrten.

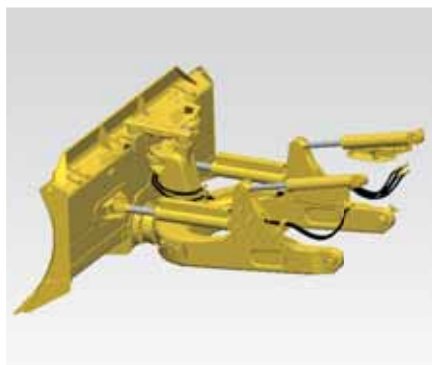


## Komatsu-Schilde

Bei Komatsu kommen Schilde mit verwindungssteifem Hohlkammerprofil zum Einsatz, die maximale Haltbarkeit mit geringem Eigengewicht für eine optimale Feinsteuerbarkeit verbinden. Hochfeste Stähle an der Schildfront und an den Seiten bieten eine lange Lebensdauer. Die Bauformen der Schilde sichern ein ausgezeichnetes Eindringverhalten, kombiniert mit einem exzellenten Abrollverhalten des Materials und tragen somit auch zur Kraftstoffeinsparung bei.

## Gerader Brust-Tiltschild (PAT) mit verstellbarem Schnittwinkel

Der gerade Brust-Tiltschild ist vielseitig einsetzbar. Die neu entwickelte Schildaufhängung basiert auf einem groß dimensionierten Kugelgelenklager und zielt speziell auf lange Standzeit und feinfühligere Einstellbarkeit des Schildes hin. Die D61PX-23 kann zur Transporterleichterung mit einem klappbaren Brust-Tiltschild ausgerüstet werden. Die Transportbreite beträgt dann nur 3 m



## Komatsu-Heckaufreißer

Heckaufreißer von Komatsu verbinden höchste Produktivität und optimales Eindringverhalten in jeden Untergrund mit langer Lebensdauer. Die Reißzähne sind durch spezielle Verschleißplatten geschützt.

## Mehrzahn-Heckaufreißer mit Parallelogrammkinematik (EX) (Option)

Der Mehrzahn-Heckaufreißer ist serienmäßig mit drei Reißzähnen ausgestattet. Die Anzahl der Reißzähne kann abhängig von Einsatzanforderungen problemlos umgerüstet werden. Die kraftvolle Parallelogrammkinematik ermöglicht eine senkrechte Zahnbewegung.



## Komatsu-Topcon Plug & Play-Schnittstellen

Die D61EX/PX-23 verfügt ab Werk über Plug & Play-Schnittstellen für den Einsatz von Topcon Maschinensteuerungen. Anschlußpunkte und Halterungen an Schild, Maschine und in der Kabine ermöglichen eine schnelle Montage aller Komponenten. Komatsu-Topcon Maschinensteuerungen sind die optimale Lösung für automatisierte Schildbewegungen. Alle Informationen vom Laser- und GPS-System werden in der Kabine auf einem Monitor dargestellt und zeigen leicht ablesbar Neigungswinkel und Höhe an.

Auch unerfahrene Bediener arbeiten mit der intuitiv zu bedienenden Software merklich schneller und erzielen schnell präzise Resultate im Planiereinsatz. Im Zusammenspiel mit der hohen Effizienz der D61EX/PX-23 wird damit auch der Kraftstoffverbrauch weiter gesenkt.





# Technische Daten

## MOTOR

Modell..... Komatsu SAA6D107E-2  
 wassergekühlter 4-Takt Niederemissionsmotor, mit Common-Rail-Direkteinspritzung und Turbolader mit Ladeluftkühlung

Motorleistung  
 bei Nenndrehzahl ..... 2.200 U/min  
 ISO 14396 ..... 126 kW/171 PS  
 ISO 9249 (netto) ..... 125 kW/ 170 PS

Zylinderzahl ..... 6  
 Bohrung x Hub ..... 107 x 124 mm  
 Hubraum ..... 6,69 l

Drehzahlregler ..... stufenlos, elektronisch gesteuert

Kühlerlüfter ..... hydraulisch

Schmiersystem  
 Schmiermethode ..... Zwangsschmierung mit Zahnradpumpe  
 Filter ..... Hauptstromfilter

## HYDROSTATISCHES GETRIEBE

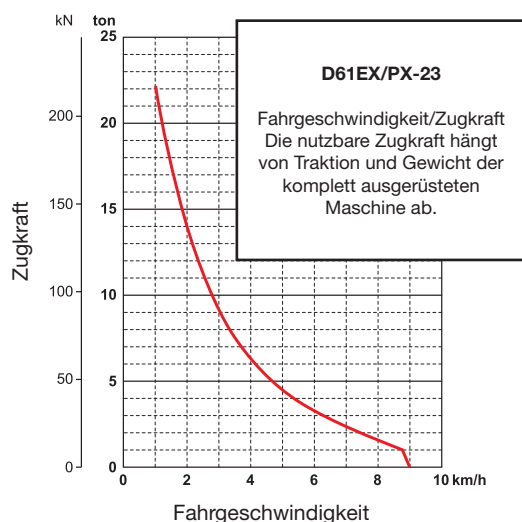
Hydrostatischer 2-Wege-Antrieb für stufenlose Fahrgeschwindigkeit bis zu 9 km/h. Die Verstell-Fahrmotoren ermöglichen bei jedem Planiereinsatz die Auswahl der optimalen Fahrgeschwindigkeit. Fahrstufenverriegelung und ein Neutralstellungsschalter sichern die Maschine vor unbeabsichtigtem Starten.

## MAX. FAHRGESCHWINDIGKEITEN

„Quick Shift“-Betriebsart	Vorwärts	Rückwärts
1.	0 - 3,4 km/h	0 - 4,1 km/h
2.	0 - 5,6 km/h	0 - 6,5 km/h
3.	0 - 9,0 km/h	0 - 9,0 km/h

„Variable Speed“-Betriebsart	Vorwärts	Rückwärts
	0 - 9,0 km/h	0 - 9,0 km/h



## ENDANTRIEB

Typ ..... doppeltes Planetenuntersetzungsgetriebe  
 Turas .... segmentierter, geschraubter Turas für einfachen Austausch

## LENKSYSTEM

Typ ..... hydrostatisches Lenksystem (HST)  
 Steuerung ..... PCCS-Hebel  
 Kleinster Wenderadius (mit gegenläufigen Ketten)  
 D61EX-23 ..... 2,1 m  
 D61PX-23 ..... 2,3 m  
 Gemessen an der Kettenspur

## LAUFWERK

Aufhängung ..... Pendelachse  
 Laufrollenrahmen ..... großdimensioniertes Monocoque-System  
 Ketten ..... PLUS-Ketten  
 Kettenspannung ..... Feder-/Hydraulikspanner  
 Anzahl der Bodenplatten (je Seite) ..... 46  
 Steghöhe (Einstegbodenplatten) ..... 58 mm  
 Laufrollen (je Seite) ..... 8  
 Stützrollen (je Seite) ..... 2  
 Bodenplattenbreite (Standard)  
 D61EX-23 ..... 600 mm  
 D61PX-23 ..... 860 mm  
 Aufstandsfläche  
 D61EX-23 ..... 37.980 cm<sup>2</sup>  
 D61PX-23 ..... 54.440 cm<sup>2</sup>  
 Bodendruck  
 D61EX-23 ..... 0,47 kg/cm<sup>2</sup>  
 D61PX-23 ..... 0,34 kg/cm<sup>2</sup>

## BETRIEBSGEWICHT (CA.)

Inklusive verstärktem PAT-Schild, Stahlkabine, Fahrer, vorgeschriebener Schmiermittelmenge, Kühlmittel und vollem Kraftstofftank.  
 D61EX-23 ..... 17.780 kg  
 D61PX-23 ..... 18.660 kg

## FÜLLMENGEN

Kraftstofftank ..... 372 l  
 Kühlsystem ..... 45 l  
 Motoröl ..... 27 l  
 Endantriebe (je Seite) ..... 8, l  
 Hydrauliköltank ..... 101 l

## UMWELT

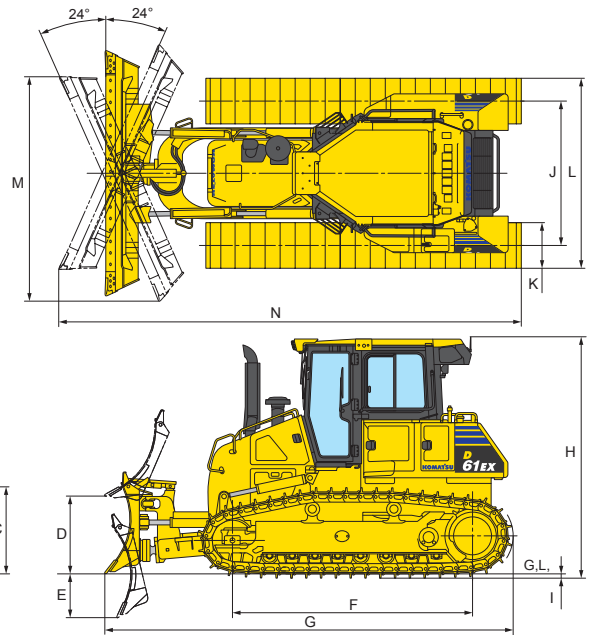
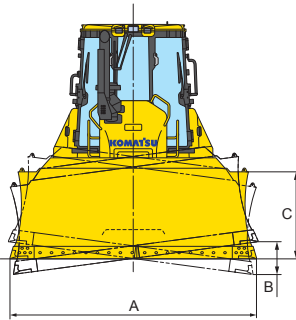
Motoremissionen ..... entsprechen den Emissionsrichtwerten der EU-Richtlinie Stufe IIIB/Tier 4 Interim

Geräuschpegel  
 LwA Umgebung ..... 107 dB(A) (2000/14/EC Stufe II)  
 LpA Fahrerohr ..... 78 dB(A) (ISO 6396 dynamischer Test)

Vibrationspegel (EN 12096:1997)\*  
 Hand-Arm-Vibrationen ..... ≤ 2,5 m/s<sup>2</sup> (Unsicherheit K = 0,8 m/s<sup>2</sup>)  
 Ganzkörper-Vibrationen ..... ≤ 0,5 m/s<sup>2</sup> (Unsicherheit K = 0,2 m/s<sup>2</sup>)  
 \* zur Gefährdungsbeurteilung gem. 2002/44/EC siehe ISO/TR 25398:2006.

## ABMESSUNGEN

	D61EX-23	D61PX-23
A	3.250 mm	3.860 mm
B	435 mm	515 mm
C	1.195 mm	1.155 mm
D	1.025 mm	1.025 mm
E	580 mm	580 mm
F	3.165 mm	3.165 mm
G	5.480 mm	5.480 mm
H	3.180 mm	3.180 mm
I	57,5 mm	57,5 mm
J	1.900 mm	2.130 mm
K	600 mm	860 mm
L	2.500 mm	2.990 mm
M	2.980 mm	3.530 mm
N	6.100 mm	6.220 mm



Min. Bodenfreiheit 390 mm (+ 58 mm Steghöhe)

## HYDRAULIKSYSTEM

Typ.....CLSS (Closed Load Sensing System) Hydrauliksystem  
Alle Steuerventile sind von außen zugänglich beim Hydrauliktank angebracht.

Max. Fördermenge ..... 171 l/min  
Einstellung Überdruckventil.....280 kg/cm<sup>2</sup>  
Steuerventile

Schildhub.....Heben, Halten, Senken und Schwimmen  
Schildneigung .....Rechts, Halten, Links

Zusatzventil für Heckaufreißer

Aufreißerhub .....Heben, Halten, Senken

Hydraulikzylinder .....doppeltwirkend

Anzahl Zylinder × Durchmesser

Schildhub.....2 × 100 mm

Schildneigung .....1 × 120 mm

Schildwinkel.....2 × 110 mm

## HECKAUFREISSER

Mehrzahn-Heckaufreißer

Typ.....Hydraulisch betätigter Parallelogramm-Aufreißer

Anz. Reißzähne.....3

Gewicht (inkl. hydraulischer Steuereinheit) ..... 1.780 kg

Balkenlänge.....2.170 mm

Max. Hubhöhe vom Boden .....565 mm

Max. Einstichtiefe.....665 mm

## SCHILDE

	Länge über alles mit Schild	Schild Länge × Höhe	Max. Hubhöhe vom Bode	Max. Einstichtiefe	Maximaler Tiltweg	Zusatzgewicht
3,4 m <sup>3</sup> Brust-Tiltschild (PAT) (EX)	5.480 mm	3.250 mm × 1.195 mm	1.025 mm	580 mm	435 mm	0 kg
3,8 m <sup>3</sup> Brust-Tiltschild (PAT) (PX)	5.480 mm	3.860 mm × 1.155 mm	1.025 mm	580 mm	515 mm	0 kg
3,8 m <sup>3</sup> klappbarer Brust-Tiltschild (PAT) (PX)*	5.480 mm	3.860 mm × 1.155 mm Breite eingekl. 2.960 mm	1.025 mm	580 mm	515 mm	+ 240 kg

Die Schildkapazität wurde gem. der nach SAE empfohlenen Vorgehensweise J1265 ermittelt.

\* nur für leichte Einsätze

## Standard- und Sonderausrüstung

### MOTOR

Komatsu SAA6D107E-2 Niederemissions-Dieselmotor mit Common-Rail Direkteinspritzung, Turbolader mit Ladeluftkühlung	●
Entspricht den Abgasrichtlinien EU Stufe IIIB/ EPA Tier 4 Interim	●
Kraftstoffvorfilter (10 Micron) und Feinfilter (2 Micron)	●
Auspuff mit gekrümmtem Endrohr	●
Ansaugstutzen mit Regenschutz	●
Lichtmaschine 24 V/60 A	●
Anlasser 5,5 kW/24 V	●
Batterien 170 Ah/2 × 12 V	●
Hydrostatisch betriebener Kühlerventilator	●
Kraftstoffeffizienzfilter	●
Ansaugstutzen mit Vorreiniger	○

### FAHRANTRIEB UND BREMSEN

Elektronisch gesteuerter, hydrostatischer Antrieb	●
PCCS-Fahrbedienhebel	●
„Quick Shift“-Betriebsart	●
„Variable Speed“-Betriebsart	●
Vorwählbare Reversiergeschwindigkeit	●
Kombiniertes Negativ-Gas-/Bremspedal	●

### LAUFWERK

Komatsu PLUS-Ketten	●
HD-Einstegbodenplatten (EX: 600 mm; PX: 860 mm)	●
Segmentierter Turas	●
Leitradämpfer	●
Laufrollenschutz, Mitte und Endabschnitt	●
Laufrollenschutz über die gesamte Laufwerkslänge	○

### WARTUNG

Hydr. angetriebener Kühlerlüfter mit Umkehrfunktion	●
Zweifach-Trockenluftfilter mit automatischer Staubabtragung und Verschmutzungsanzeige	●
Wasserabscheider	●
Multifunktions-Farbmonitor, videokompatibel, mit elektronischem Kontrollsystem (EMMS) und Eco-Anzeige	●
KOMTRAX™ - Komatsu Wireless Monitoring System	●
Komatsu CARE	●
Werkzeugsatz	●

### FAHRERHAUS

Luftfederter, beheizter Fahrersitz, verstellbar, mit hoher Rückenlehne	●
Sicherheitsgurt mit Kontrollanzeige	●
Aufstiegs-Fußrasten	●
Klimaanlage	●
Radio	●
Hilfseingang (MP3-Anschluss)	●
2 × 12 V Stromversorgung (120 W)	●
1 × 24 V Stromversorgung	●
Gedämpfte Kabinenlagerung	●
Rückspiegel in der Kabine	●
Scheibenwischer Frontscheibe	●
Heckscheibenwischer	●
Scheibenwischer Türen	●
Heckscheibenheizung	●
Getränkhalter	●
Ablagefach	●

### HYDRAULIKSYSTEM

Schildhydraulik	●
Einhebel-Schildsteuerung	●
Hydraulik für Heckaufreißer	●

### BELEUCHTUNG

Scheinwerfer (Kabinendach), 3 × vorn, 2 × hinten	●
--	---

### SICHERHEITSAUSRÜSTUNG

Stahlkabine, entspricht ISO 3449 FOPS Standard, ISO 3471, SAE J1040 und APR88 ROPS Standard	●
Signalhorn	●
Motorhaube und Tankdeckel abschließbar	●
Rückfahralarm	●
Rückfahrkamerasystem	●
Feuerlöscher	○

### ANBAUGERÄTE

Frontzughaken	●
Zugmaul (nicht mit Heckaufreißer)	●
Starres Zugmaul	○

### SCHILDE

3,4 m³ Brust-Tiltschild (PAT) (EX)	○
3,8 m³ Brust-Tiltschild (PAT) (PX)	○
3,8 m³ Brust-Tiltschild (PAT) (PX), klappbar	○
Mehrzahn-Heckaufreißer mit Parallelogrammkinematik (nur EX)	○

### MASCHINENAUTOMATION

Komatsu-Topcon Plug & Play-Schnittstelle	●
Komatsu-Topcon-Maschinensteuerungen	○

Weitere Ausrüstungen auf Anfrage

- Standardausrüstung
- Sonderausrüstung

Ihr Komatsu-Partner:

# KOMATSU

**Komatsu Europe International NV**  
 Mechelsesteenweg 586  
 B-1800 VILVOORDE (BELGIUM)  
 Tel. +32-2-255 24 11  
 Fax +32-2-252 19 81  
[www.komatsu.eu](http://www.komatsu.eu)