

906H2, 907H2, 908H2

Radlader



	906H2	907H2	908H2
Motortyp	Cat® C3.3B DIT	Cat C3.3B DIT	Cat C3.3B DIT
Nettoleistung (ISO 9249)	52 kW (69 HP)	52 kW (69 HP)	52 kW (69 HP)
Einsatzgewicht	5630 kg	5810 kg	6465 kg
Schaufelinhalt	0,9 m ³	1,0 m ³	1,1 m ³

Radlader 906H2, 907H2, 908H2

Beieindruckendes Leistungsvermögen

Hohe Kiplasten und Ausbrechkräfte verhelfen allen drei Maschinen zu großer Produktivität in allen vorkommenden Einsätzen.

Einfache Bedienung

Der leichtgängige, ergonomisch geformte Multifunktions-Joystick mit hydraulischer Vorsteuerung, integrierten Tasten und Schaltern ermöglicht eine intuitive, ermüdungsarme Bedienung.

Universelle Hubeinrichtung

Die Z-Kinematik des stabilen Hubrahmens verleiht den Radladern enorme Ausbrech- und Rückkipprkräfte, während der Parallelhub einen sicheren Palettenumschlag ohne Nachsteuern ermöglicht.

Hydrostatischer Fahrtrieb

Hydrostatischer Fahrtrieb und lastschaltbare 100 %-Sperrdifferenziale sorgen für stufenlose Geschwindigkeitssteuerung und optimalen Vortrieb auf allen Böden.

Starke Hydraulik

Wahlweise mit Standard- oder High-Flow-Hydraulik ausgerüstet, sind die Maschinen mit zahlreichen Cat-Anbaugeräten einsetzbar. Der hydraulische Schnellwechsler gestattet einen raschen Austausch der Geräte.

Überzeugende Servicefreundlichkeit

Einteilige, hochklappbare Motorhaube, seitliche Wartungsklappen, Betriebsstoff-Zapfventile und Druckmessanschlüsse sind typische Beispiele für die ausgeprägt servicefreundliche Bauweise der Radlader.

Inhalt

Kompakte Radlader der Serie H2.....	4
Fahrerkabine.....	5
Fahrtrieb.....	6
Schnellwechsler.....	7
Hubeinrichtung mit Z-Kinematik.....	7
Anbaugeräte.....	8
Zuverlässigkeit und Langlebigkeit.....	10
Kundenservice.....	11
Servicefreundlichkeit.....	11
Technische Daten.....	12
Standardausrüstung.....	15
Sonderausrüstung.....	15





Die neuen kompakten Radlader der Baureihe H2 weisen robuste Komponenten und zahlreiche technische Besonderheiten auf, die für zuverlässigen, vielseitigen und produktiven Dauereinsatz sorgen. Es sind, kurz gesagt, Maschinen, auf die Verlass ist.

Kompakte Radlader der Serie H2

Ein umfassendes Angebot für jede Art von Einsatz und Umgebung.

906H2

Als Besonderheit bietet der 906H2 eine sehr niedrige Durchfahrthöhe, denn die Fahrerkabine wurde wesentlich tiefer angeordnet als bei den zwei anderen Radladern. Daher empfiehlt sich diese Maschine hauptsächlich für Baustellen mit Die Universalschaufel hat ein Fassungsvermögen von 0,9 m³

- Ausrüstung als kostengünstige Mietmaschine (Option)
- Niedrige Durchfahrthöhe
- Felgenreöße 18"



907H2

Mit seiner normal hohen Fahrerkabine und dem etwas vergrößerten Schaufelvolumen bietet sich der 907H2 für Umgebungen ohne eingeschränktes Durchfahrtsprofil an.

- Der Inhalt der Universalschaufel beträgt 1,0 m³
- Normale Durchfahrthöhe
- Felgenreöße 18"



908H2

Durch höheres Einsatzgewicht, größere Schaufeln und gesteigerte Ausbrechkraft kommt der 908H2 allen Kunden entgegen, denen es auch in dieser Maschinenklasse um maximale Leistungsfähigkeit geht.

- Die vorgesehene Universalschaufel nimmt 1,1 m³ auf.
- Normale Durchfahrthöhe
- Felgenreöße 20"



Fahrerkabine

Großer Innenraum mit hochwertiger, ergonomischer Ausstattung und vorbildlichem Sichtniveau.



Hervorragende Sicht

Der Hubrahmen wurde so ausgelegt, dass der Fahrer die Anbaugeräte optimal beobachten kann. Auch die großflächige Verglasung hat maßgeblichen Anteil an der hervorragenden Sicht auf den unmittelbaren Arbeitsbereich und die gesamte Maschinenumgebung.

Zeitgemäßer Fahrerkomfort

Zwei Armlehnen und eine verstellbare Handgelenkstütze als Standardausstattung, ergonomisch gestaltete Bedienelemente, leichtgängige Steuerhebel und Lenkung sind einige der Merkmale, die höchsten Fahrerkomfort sicherstellen.

Übersichtliches Instrumentenpult

Im direkten Sichtfeld des Fahrers befindet sich das an der Lenksäule befestigte Instrumentenpult mit digitalem LED-Farbdisplay. Die eingeblendeten Zahlen werden schwarz auf rotem Hintergrund dargestellt und sind daher deutlich lesbar.

Praktischer Multifunktions-Joystick

Mit Fahrtrichtungsschalter, Fahrstufenwählschalter, Bedienelementen für Zusatzhydraulik, Differenzialsperre und Konstantstrom-Anbaugeräte. Für den 906H2 ist wahlweise ein mechanischer Joystick lieferbar.

Kabinenversionen

Durch eine Reihe von Ausrüstungsoptionen lässt sich die Fahrerkabine problemlos Ihren Anforderungen anpassen. Drei verschiedene Kabinenversionen und ein offener Fahrstand mit Schutzdach stehen zur Wahl.



Fahrantrieb

Der hydrostatische Fahrantrieb von Cat sorgt für hohe Leistung.



Standard- oder Schnellläuferversion

Neben der Standardversion, die eine Höchstgeschwindigkeit von 20 km/h erreicht, sind die Radlader in einer Schnellläuferversion mit zusätzlicher Notlenkanlage erhältlich, die es auf 35 km/h bringt. Beide Maschinenvarianten können auf Wunsch mit Kriechgang und Handgas geliefert werden.

Trockene oder nasse Betriebsbremsen

Während die Standardversion eine hydraulisch betätigte, trockene Scheibenbremse an der Vorderachse aufweist, besitzen die Schnellläufer wegen der höheren Endgeschwindigkeit nasse Bremsen im Vorderachsgehäuse.

Lastschaltbare Differenzialsperren

Die Cat-Kompaktradlader bieten jeweils als Option eine 100%-Differenzialsperre in beiden Achsen. Die Differenzialsperre kann problemlos unter Last zugeschaltet werden, sodass auch bei schlechten Bodenverhältnissen gefahren werden kann.

Mittiges Knick-Pendelgelenk

Durch das Knick-Pendelgelenk ist ständiger Bodenkontakt der vier Räder und somit optimale Traktion und Standsicherheit gewährleistet.

Hydraulische Schwingungsdämpfung

Insbesondere bei der Schnellläuferversion bewirkt die hydraulische Schwingungsdämpfung ein deutlich besseres Fahrverhalten im höheren Geschwindigkeitsbereich. Der Druckspeicher im Hubkreis der Arbeitshydraulik tilgt die bauartbedingten Nickschwingungen und sorgt dadurch für produktivere Einsätze im Gelände, weniger Materialverluste, geringeres Reifenwalken und höheren Fahrkomfort.

Schnellwechsler

Maximale Einsatzvielfalt durch raschen Anbaugerätetausch.



Standard-Schnellwechsler

Dieser Schnellwechsler nimmt die neuen Anbaugeräte für Cat-Kompaktrader auf. Der Schnellwechsler ist zusammen mit den profilierten Hubarmen so gestaltet, dass sich beste Sicht auf das Anbaugerät bietet. Eine einfache Joystick-Funktion ermöglicht das mühelose Verriegeln und Entriegeln mit den Verriegelungsbolzen.



Z-Hubgestänge

Das ideale Hubgerüst für kompakte Radlader.

Z-Kinematik

Die stabile Hubeinrichtung der Cat-Kompaktrader mit Z-Kinematik, zwei Hubzylindern und groß dimensioniertem Kippzylinder erzeugt starke Ausbrech- und Rückkipprkräfte, die schnelle Arbeitstakte beim Betrieb mit Ladeschaufel, Palettengabel und anderen Anbaugeräten ermöglichen. Darüber hinaus werden hervorragende Ausschütthöhen erreicht. Zudem sorgt der Parallelhub für höchste Sicherheit und Produktivität.

Kompaktlader-Schnellwechsler

Mit diesem Schnellwechsler Typ können viele Kompaktlader-Anbaugeräte auch an den Cat Radladern eingesetzt werden. Unter der Verwendung der Standard- oder High-Flow-Hydraulik lassen sich die kompakten Radlader der Serie H2 daher bestens in eine Kompaktladerflotte integrieren.

Anbaugeräte

Mechanische und hydraulische Anbaugeräte erweitern das Einsatzspektrum der Maschine beträchtlich.



Große Auswahl an Anbaugeräten

Cat-Anbaugeräte sind exakt auf Cat Maschinen zugeschnitten, sodass sich die verfügbare Leistung voll ausschöpfen und in maximale Produktivität umsetzen lässt.

Die neuen kompakten Radlader der Baureihe H2 können durch die Wahlmöglichkeit bei den Schnellwechslern jetzt noch mehr Anbaugeräte aufnehmen.



Anbaugeräte für Standard-Schnellwechsler

Für die Cat-Kompaktrader steht ein umfassendes Angebot an Schaufeln für alle Einsatzbedingungen und Kundenanforderungen bereit. Die Schaufeln sind durch ihre Konstruktion und Ausführung den hohen Ausbrechkräften der Kompaktrader der Baureihe H2 gewachsen. Die Gestaltung des Cat-Gabelträgers führt ohne Beeinträchtigung der Haltbarkeit zu besserer Sicht auf die Gabeln, sodass der Fahrer effizienter und sicherer arbeiten kann. Gabelzinken sind in verschiedenen Längen lieferbar.

Anbaugeräte für Cat-Kompaktlader-Schnellwechsler

Diese Schnellwechseleinrichtung erlaubt den Einsatz von Anbaugeräten für Cat-Kompaktlader. Für den Einsatz des Cat-Kompaktlader-Schnellwechslers empfiehlt Caterpillar folgende Optionen:

- Schaufelrückführung, automatisch
- Anbaugeräte-Stromanschluss
- Kriecheinrichtung und Handgas
- High-Flow-Zusatzhydraulik für High-Flow-Anbaugeräte

Hydraulikleitungen

Im Standard-Lieferumfang sind alle für den Einsatz von hydraulischen Anbaugeräten erforderlichen Leitungen und Anschlüsse erhalten.

Ihr Cat-Händler informiert Sie ausführlich über die lieferbaren Anbaugeräte.



Zuverlässigkeit und Langlebigkeit

Hohe Qualität in jeder Hinsicht.

Aufwendige Elektrotauchlackierung

Erst nach 24 Einzelschritten ist das aufwendige Lackierverfahren bei den Cat-Kompaktrladern endgültig abgeschlossen. Galvanisierte Grundierung auf Zinkbasis und der Polyurethan-Decklack bürgen für hervorragenden Korrosionsschutz.

Unverwüstliche HD-Antriebsachsen

Alle drei Radlader werden mit robusten HD-Außenplanetenachsen ausgerüstet.

Funktionssichere Elektroanlage

Um einen dauerhaft störungsfreien Betrieb sicherzustellen, ist das Bordnetz ausschließlich mit kontaktsicheren, staub- und spritzwassergeschützten Steckverbindern bestückt. Die sorgfältig verlegten und stabil befestigten Stromkabel weisen große Querschnitte auf. Außerdem sind alle Kabel nummeriert und farbcodiert, um eine schnelle, systematische Fehlersuche durchführen zu können.

Solide Konstruktion

Wie alle unsere Maschinen sind auch diese Radlader konstruktiv auf höchste Dauerhaltbarkeit und Standfestigkeit ausgelegt.

Durchgängige Qualität

Bis ins Detail überzeugt das Radladertrio durch ein außergewöhnlich hohes Qualitätsniveau – wie zum Beispiel hochwertige, passgenaue Kunststoffverkleidungen sowie schmutz- und feuchtigkeitsgeschützte Schalter (Schutzart IP 67) im Kabinen-Innenraum.



Kundenservice

Unübertroffener Händlerservice und umfassende Betreuung durch das weltgrößte Händlernetz.

Ihr Cat-Händler ist Ihnen bei der Kaufentscheidung behilflich und steht Ihnen auch nach dem Kauf mit Rat und Tat zur Seite.

- Vergleichen Sie Maschinen, die voraussichtliche Komponentenlebensdauer, die vorbeugende Wartung und Ihre Produktionskosten.
- Finanzierungsangebote lassen sich flexibel an Ihre Bedürfnisse anpassen.
- Ihr Cat-Händler kann die Kosten für Reparatur, Überholung und Ersatz Ihrer Maschine veranschlagen, damit Sie die richtige Entscheidung treffen können.
- Über ein weltweites Computernetz kann der Ersatzteilverkäufer des Händlers nahezu jedes Ersatzteil unmittelbar abrufen.
- Nähere Informationen über Cat-Produkte, Serviceleistungen der Händler und Industrielösungen finden Sie unter www.cat.com.



Servicefreundlichkeit

Leichter Zugang zu allen wichtigen Wartungspunkten.



Bequem erreichbare Servicestellen reduzieren den Zeitaufwand für Instandhaltungsarbeiten.

- Sämtliche Routinewartungsarbeiten vom Boden aus durchführbar
- S-O-S-Probenzapfventile zur vorbeugenden Wartung
- Ablassventile mit maschineneigenen Anschlusschläuchen für alle Flüssigkeiten
- Diagnoseanschluss für Laptop mit Cat PC-Prüfsoftware Electronic Technician™ zum schnellen Durchprüfen der Bordelektronik
- Hängend angeordnete Filter für umweltfreundlichen Filterwechsel
- Farbcodierte und nummerierte Stromkabel zur systematischen Eingrenzung von Störungsursachen
- Ausschwenkbarer Hydraulikölkühler für leichte Reinigung
- Zweistufiger Trocken-Luftfilter mit Haupt- und Sicherheitspatronen, großer Schmutzspeicherfähigkeit und Wartungsanzeige
- Batteriehaupschalter zur vollständigen Trennung der Batterie vom Bordnetz

Radlader 906H2, 907H2, 908H2 – Technische Daten

Motor

Nennleistung bei 2500/min	906H2	907H2	908H2
Cat-Motor C3.3B, 4 Zylinder, Turboaufladung, Direkteinspritzung			
Bruttoleistung	55 kW (73 HP)	55 kW (73 HP)	55 kW (73 HP)
Nennleistung			
ISO 9249	52 kW (69 HP)	52 kW (69 HP)	52 kW (69 HP)
80/1269/EWG	52 kW (69 HP)	52 kW (69 HP)	52 kW (69 HP)
Bohrung	94 mm	94 mm	94 mm
Hub	120 mm	120 mm	120 mm
Hubraum	3,3 l	3,3 l	3,3 l

- Der Cat-Motor C3.3B erfüllt die Emissionsnormen Stufe IIIA (EU) und EPA Tier 4 Interim (USA). Auf den übrigen Märkten entsprechen die Emissionswerte des Motors den Normen Stufe II (EU) und EPA Tier 2 (USA).

Hydrauliksystem

	906H2	907H2	908H2
Max. Betriebsdruck	235 bar	235 bar	235 bar
Zusatz-Hydraulikkreis			
Standard	83 l/min	83 l/min	83 l/min
High-Flow	125 l/min	125 l/min	125 l/min
Hydrauliktaktzeit			
Heben	5 s	5 s	5 s
Absenken	4 s	4 s	4 s
Abkippen	2 s	2 s	2 s
Rückkippen	2,5 s	2,5 s	2,5 s

Geschwindigkeiten

	906H2	907H2	908H2
Langsamstufe	7 km/h	7 km/h	7 km/h
Schnellstufe	20 km/h	20 km/h	20 km/h
Schnellläufer	35 km/h	35 km/h	35 km/h

ROPS/FOPS

Cat-Kabine mit Überrollschutz (ROPS) und Steinschlagschutz (FOPS).

- Der Überrollschutz erfüllt die Kriterien gemäß ISO 3471-1:1994
- Der Steinschlagschutz erfüllt die Kriterien gemäß ISO 3449:1992

Schallpegel

Schallleistungspegel (Außengeräusch)

- Der Schallleistungspegel (Außengeräusch) wurde gemäß EU-Richtlinie 2000/14/EG gemessen (siehe Kennzeichnung an der Maschine).

Schalldruckpegel (Innengeräusch)

- Der nach ISO 6396:1992 für eine geschlossene Fahrerkabine gemessene dynamische Schalldruckpegel beträgt 75 dB(A). Die Prüfung wurde bei geschlossenen Türen und Fenstern der ordnungsgemäß montierten und instand gehaltenen Fahrerkabine durchgeführt.

Füllmengen

	906H2	907H2	908H2
Kühlsystem	24 l	24 l	24 l
Kraftstofftank	52 l	78 l	78 l
Hydrauliksystem	70 l	70 l	70 l
Motoröl	10 l	10 l	10 l

Schaufelinhalt und max. Materialschüttgewichte

Gemäß ISO 7546:1983 und Nennnutzlasten bei vollem Lenkeinschlag.

Schaufeltyp	Maschinentyp	Universalschaufel			Kombischaufel			Leichtgutschaufel			
		906H2	907H2	908H2	906H2	907H2	908H2	906H2	907H2	908H2	
Nenninhalt		m ³	0,90	1,00	1,10	0,75	0,75	0,90	1,20	1,20	1,50
Ausschütthöhe											
mit Standard-Schnellwechsler	mm	2510	2510	2655	2500	2500	2665	2430	2430	2460	
mit Kompaktlader-Schnellwechsler	mm	2395	2395	2540	2470	2470	2630	2285	2285	2345	
Maximales Schüttgewicht											
mit Standard-Schnellwechsler	kg/m ³	1889	1706	1658	2184	2202	1967	1271	1310	1106	
mit Kompaktlader-Schnellwechsler	kg/m ³	1755	1584	1549	2131	2149	1929	1208	1218	1034	
Schnittbreite	mm	1880	2035	2060	1880	1880	2060	2080	2080	2080	
Schaufelgewichte											
Unterschraubmesser horizontal, angebolzt	kg	395	413	444	557	557	603	462	462	515	
Unterschraubmesser vertikal, angebolzt	kg	394	412	444	534	537	582	461	461	514	

Betriebsdaten

Maschine mit Betriebsstoffen, ROPS/FOPS-Fahrerkabine, Schnellwechsler, Universalschaufel und Fahrer (75 kg).

Modell		906H2		907H2		908H2	
		Std.	Komp.	Std.	Komp.	Std.	Komp.
Schnellwechslertyp							
Reifengröße		405/70 R18		405/70 R18		405/70 R20	
Einsatzgewicht (ISO 6016:1998)	kg	5630	5630	5810	5810	6465	6465
Nenn-Schaufelinhalt (ISO 7546:1983)	m ³	0,9	0,9	1,0	1,0	1,1	1,1
Ausbrechkraft, Schaufel (ISO 14397-2:2007)	kN	51	42	51	42	57	47
Nutzlast bei vollem Lenkeinschlag, Schaufel (ISO 14397-1:2007)	kg	1700	1580	1705	1585	1825	1705
Statische Kipplast mit Schaufel, gerade (ISO 14397-1:2007)	kg	4280	3985	4640	4320	5100	4775
Statische Kipplast mit Schaufel, voll eingelenkt (ISO 14397-1:2007)	kg	3400	3160	3410	3170	3650	3410
Rückkippwinkel, Fahrstellung		52 °	52 °	52 °	52 °	52 °	52 °
Max. Traglast mit Gabeln (EN 474-3:2006, fester/ebener Untergrund, Standsicherheit 1,25 und Lastschwerpunkt Abstand 500 mm)	kg	2150	2065	2205	2120	2515	2355
Max. Traglast mit Gabeln (fester/ebener Untergrund, Standsicherheit 1,25 und Lastschwerpunkt Abstand 500 mm, Transport 100 mm über Planum)	kg	2740	2720	2810	2785	3080	2990

Fahrerkabine-Ausstattung

	Basis-Fahrerkabine*	Komfort-Fahrerkabine	Deluxe-Fahrerkabine	Canopy
Standard-Ausstattung				
Zwei Kabinentüren	•			•
Lenksäule, starr		•	•	
Verstellbare Lenksäule				•
Gefederter Sitz mit Vinylbezug	•	•		
Gefederter Sitz mit Stoffbezug und Armllehne			•	
Sitz, elektrisch verstellbar, mit Stoffbezug, Luftfederung, Armllehne, Kopfstütze, Lendenwirbelstütze und beheizbarer Rückenlehne	•			
Linke Tür ohne Schiebefenster		•	•	
Linke Tür mit Schiebefenster			•	
Rechte Tür mit Schiebefenster	•	•	•	
Heckscheibenheizung	•	•	•	•
Kleiderhaken	•	•	•	
Innenleuchte	•	•	•	•
Sonnenblende		•	•	
Radiovorrichtung (Verkabelung, Lautsprecher, Antenne und Abdeckblende)		•	•	•
Außenrückspiegel (2), anklappbar	•	•	•	
Heizung	•	•	•	•
Abschließbarer Ablagekasten	•	•	•	•
Innenrückspiegel, verstellbar				
Sonderausstattung				
Cat-Radio/CD/MP3/WMA/AUX	•	•	•	
Sonnenrollo (Heckfenster)	•	•	•	
Heizung und Klimaanlage	•	•	•	

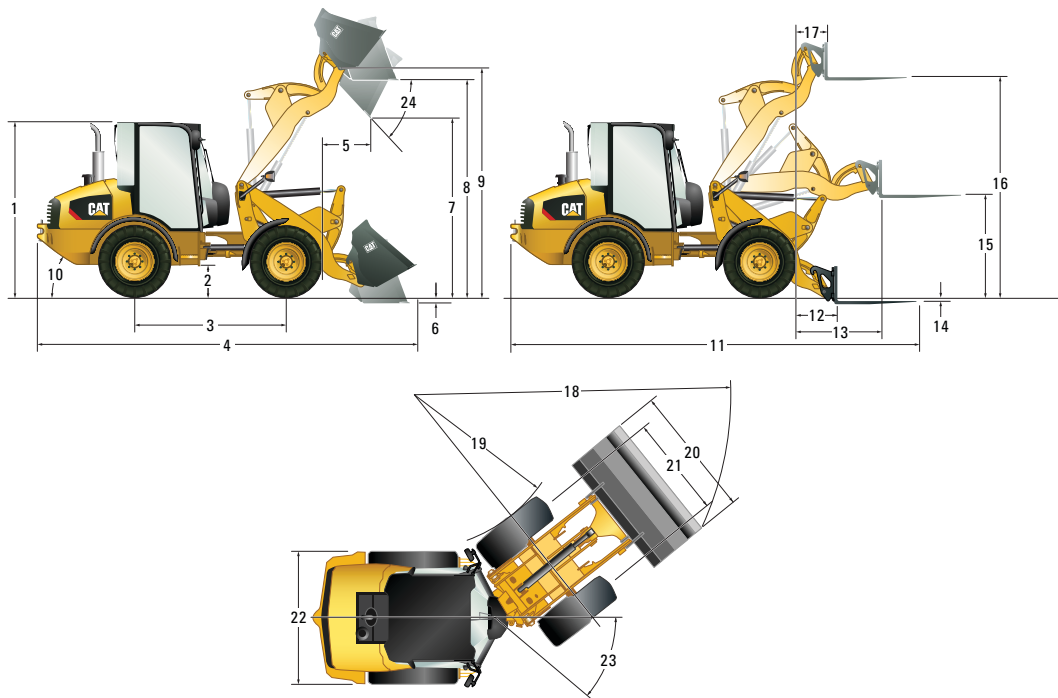
*Basis-Fahrerkabine nur bei 906H2 verfügbar

Radlader 906H2, 907H2, 908H2 – Technische Daten

Abmessungen

Gültig für alle Maschinen mit Universalschaufel und Standardbereifung 405/70 SPT9.

Bei allen Maßangaben handelt es sich um Zirkawerte.



	Standard-Schnellwechsler			Kompaktlader-Schnellwechsler		
	906H2	907H2	908H2	906H2	907H2	908H2
	mm	mm	mm	mm	mm	mm
1 Höhe über Kabine	2465	2585	2650	2465	2585	2650
2 Bodenfreiheit	300	300	340	300	300	340
3 Radstand	2170	2170	2170	2170	2170	2170
4 Gesamtlänge mit Schaufel	5435	5435	5595	5585	5585	5760
5 Reichweite bei max. Ausschütthöhe	710	710	760	810	810	855
6 Max. Schürftiefe	80	80	85	90	90	95
7 Maximale Ausschütthöhe	2510	2510	2655	2395	2395	2540
8 Überladehöhe	3035	3035	3225	3025	3025	3215
9 Max. Höhe bis Schaufeldrehpunkt	3230	3230	3410	3230	3230	3410
10 Böschungswinkel (Grad)	34 °	34 °	34 °	34 °	34 °	34 °
11 Gesamtlänge mit Staplereinrichtung	5915	5915	6015	5945	5945	6150
12 Max. Reichweite auf Standebene	720	720	790	750	750	925
13 Max. Reichweite	1215	1215	1310	1265	1265	1445
14 Max. Gabeltiefe (unter/über Standebene)	25	25	70	45	45	30
15 Gabelhöhe bei max. Reichweite	1425	1425	1450	1490	1490	1525
16 Maximale Gabelhöhe	3090	3090	3225	3160	3160	3300
17 Gabelreichweite bei max. Höhe	445	445	460	505	505	595
18 Min. Wenderadius (über Schaufelecken)	4400	4475	4510	4445	4515	4560
19 Min. Wenderadius (Reifeninnenseite)	2240	2240	2080	2240	2240	2080
20 Schaufelbreite	1880	2035	2060	1880	2035	2060
21 Spurweite	1420	1420	1570	1420	1420	1570
22 Maschinenbreite	1840	1840	1985	1840	1840	1985
23 Knickwinkel (Grad)	39 °	39 °	39 °	39 °	39 °	39 °
24 Max. Vorkippwinkel bei max. Hubhöhe	45 °	45 °	45 °	45 °	45 °	45 °

Standardausrüstung

Die Ausrüstung kann je nach Auslieferungsland unterschiedlich sein. Genauere Angaben erhalten Sie bei Ihrem Cat-Händler.

KRAFTÜBERTRAGUNG

- Fahrtrieb (hydrostatisch), 20 km/h
- Kriecheinrichtung und Handgas
- Hydrostatischer Fahrtrieb

LADER

- Schnellwechsler, hydraulisch
- Zusatzhydraulikkreis mit Proportionalsteuerung
- Schwimmfunktion (Hubrahmen)
- Schnellverschlusskupplungen
- Hubrahmen mit Z-Kinematik und Parallelhub

MOTOR

- Cat C3.3B DIT (EU-Stufe IIIA konform)
- Cat C3.3B, erfüllt die Anforderungen der EU-Stufe II und EPA Tier 2 (USA)
- Trockenluftfilter (zweistufig) mit Wartungsanzeiger
- Cat-Langzeitkühlmittel
- Motorhaube, hochklappbar/abschließbar
- Kraftstofffilter-Wasserabscheider-Kombination
- Ölablassventil
- Kurbelgehäuseentlüftung, geschlossen

BORDNETZ

- Batterie Hauptschalter
- HD-Batterie, 12 V
- Vorglühanlage
- Drehstromgenerator, 80 A
- Diagnosestecker (Electronic Technician™)

SONSTIGES

- Elektrotauchlackierung
- Druckmessanschlüsse
- Abschleppvorrichtung inkl. Bolzen
- Probenzapfventile für planmäßige Öluntersuchung (S-O-S)

ARBEITSUMGEBUNG

- Radiovorrüstung
- Tür, links/rechts
- Getränkehalter
- Sonnenblende
- Heckscheibenheizung
- Überroll-/Steinschlagschutz (ROPS/FOPS)
- Armlehe/Handgelenkstütze, verstellbar
- Automatik-Sicherheitsgurt (Gurtbänder 50 mm breit)
- Innenleuchte
- Steckdose, 12V
- Kleiderhaken
- Druckbelüftung
- Instrumentenpult mit LED-Digitaldisplay und Warn-/Kontrollleuchten
- Heizung mit Luftdüsen (Fenster, Seite, Fußraum)
- Schalldämmung
- Multifunktions-Joystick mit hydraulischer Vorsteuerung und integrierten Bedienelementen
- Zusatzhydraulikkreis mit Proportionalsteuerung
- Außenrückspiegel (2), anklappbar
- Instrumentenpult mit LED-Digitaldisplay und Warn-/Kontrollleuchten
- Wisch-Waschanlage, Front-/Heckscheibe
- Einfach zu reinigender Fahrerkabinenboden
- Ablagekasten, abschließbar
- Innenrückspiegel, verstellbar

906H2, 907H2, 908H2 – Sonderausrüstung

Sonderausrüstung

Die Ausrüstung kann je nach Auslieferungsland unterschiedlich sein. Genauere Angaben erhalten Sie bei Ihrem Cat-Händler.

KRAFTÜBERTRAGUNG

- Kriecheinrichtung und Handgas
- 100-%-Differenzialsperre an beiden Achsen, lastschaltbar
- Hydraulische Schwingungsdämpfung
- Schnellgang, 35 km/h mit Notlenkung

HUBEINRICHTUNG

- High-Flow-Hydraulik
- Rohrbruchsicherungen (Hub-/Kippzylinder)
- Schaufelrückführung, automatisch

MOTOR

- Kühlmittelvorwärmer, 120V
- Ablassventil für Motoröl (kein Überlaufschutz)

BORDNETZ

- Rückfahr-Warneinrichtung
- Wegfahrsperrung (Machine Security System, MSS)
- Rundum-Kennleuchte
- Anbaugeräte-Stromanschluss
- Arbeitsscheinwerfer, zwei vorn und zwei hinten

SONSTIGES

- Wunschlackierung
- Schutzvorrichtungen für Heckscheinwerfer
- Schutzvorrichtung für Schnellwechsler
- Reifenoptionen

FLÜSSIGKEITEN

- Biologisch abbaubares Hydrauliköl
- Cat-Langzeitkühlmittel (-50 °C)

ARBEITSUMGEBUNG

- Klimaanlage
- Automatik-Sicherheitsgurt (Gurtbänder 75 mm breit)
- Cat-Radio/CD/MP3/WMA/AUX
- Canopy (ROPS-/ FOPS zertifiziert)
- Basis-Fahrerkabine für 906H2
- Komfort- und Deluxe-Fahrerkabine
- Mechanischer Steuerhebel (nur für 906H2 lieferbar)
- Radiovorrüstung für Basis-Fahrerkabine (Verkabelung, Lautsprecher, Antenne und Abdeckblende)
- Sonnenrollo

ANBAUGERÄTE

- Für alle Anbaugeräte und Standard- bzw. High-Flow Versionen (Wenden Sie sich an Ihren Cat-Händler)
- Auf Seite 13 finden Sie eine Übersicht der Fahrerkabinen-Ausstattung.

Nähere Informationen über Cat-Produkte, Serviceleistungen der Händler und Industriellösungen finden Sie auf unserer Website unter www.cat.com

© 2013 Caterpillar Inc.
Alle Rechte vorbehalten

Technische Änderungen vorbehalten. Abgebildete Maschinen können Sonderausrüstung aufweisen. Ihr Cat-Händler informiert Sie gern über lieferbare Ausrüstungsoptionen.

CAT, CATERPILLAR, SAFETY.CAT.COM, die entsprechenden Logos, "Caterpillar Yellow" und das "Power Edge"-Handelszeichen sowie die hierin verwendeten Unternehmens- und Produktidentitäten sind Markenzeichen von Caterpillar Inc. und dürfen nicht ohne Genehmigung verwendet werden.

AGHQ6845 (02-2013)
(Übersetzung: 03-2013)
(EAME, APD)

