



1001

Raddumper: Nutzlast < 5 t



Der Allround-Dumper 1001.

Rascher, sicherer und leichter Transport auch in schweren Gelände und eine Auskipphöhe von 1,56 m ... der Allraddumper 1001 ist eine besonders vielseitige, wendige und äußerst robuste Maschine.

- Hochkippmulde (1,56 m Auskipphöhe); Maximale Nutzlast 1000 kg.
- Kompakte Abmessungen, optional Schmalbereifung (990 mm Maschinenbreite).
- Hydrostatischer Twin-Lock Allradbetrieb; Stufenlose Fahrgeschwindigkeit bis zu max. 14 km/h.
- Großzügiger Service- und Wartungszugang.
- Übersichtlicher Steuerstand mit breitem und widerstandsfähigem Beinschutz.



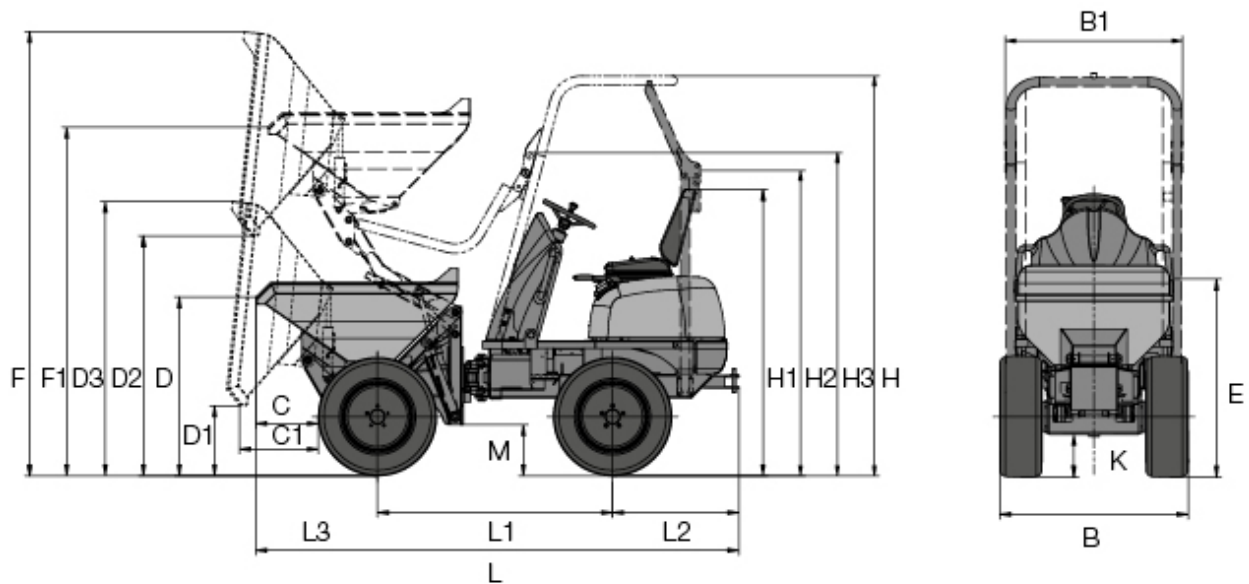
Technische Daten

Betriebsdaten

Nutzlast	1.000 kg
Eigengewicht	1.261 kg
Muldeninhalt gestrichen	415 l
Muldeninhalt gehäuft	525 l

Motordaten

Motorhersteller	Yanmar
Motortyp	3TNV76
Motor	Diesel
Motorleistung nach ISO 3046/1	17 kW
Hubraum	1.116 cm ³
Fahrgeschwindigkeit	16 km/h
Knickwinkel	33 °
Pendelwinkel	15 °
Wenderadius	3.200 mm
Steigfähigkeit	45 %
L x B x H	3,080 x 1,180 x 2,580 mm

Abmessungen


B	Gesamtbreite	1.180 mm
B1	Muldenbreite	1.130 mm
C	Breite	385 mm
D	Muldenhöhe	1.160 mm
D1	Muldenhöhe	465 mm
D2	Auskippwinkel	1.560 °
D3	Höhe	1.770 mm
E	Höhe	1.230 mm
K	Bodenfreiheit	270 mm
L	Länge	3.080 mm
L1	Radstand	1.500 mm
L2	Hecküberhang	810 mm
L3	Überstand	770 mm



M

Abstand

327 mm

Hinweis

Bitte beachten Sie, dass das Produktangebot landesspezifisch variieren kann. Unter Umständen sind die hier dargestellten Inhalte / Produkte in Ihrem Land nicht erhältlich. Genauere Informationen zur Motorleistung entnehmen Sie bitte der Betriebsanleitung; die tatsächlich abgegebene Leistung kann aufgrund spezifischer Betriebskonditionen variieren.

Änderungen und Irrtümer vorbehalten. Abbildungen ähnlich.

Copyright © 2014 Wacker Neuson SE.