



WL 30

Radlader: Schaufelinhalt < 0,65 m³



Die Kombination aus Kraft und Flexibilität

Der Wacker Neuson Radlader WL30 entwickelt durch seinen 49 PS starken Perkins Motor in Kombination mit der P-Z Kinematik enorme Hub- und Reißkräfte. Die hohe Flexibilität des WL 30 zeigt sich in den drei unterschiedlich wählbaren Fahrerständen: Fahrschutzdach fest, Fahrschutzdach klappbar und Kabine.

- P-Z Kinematik entwickelt enorme Hub- und Reißkräfte
- Drei verschiedene Fahrerstände wählbar: Kabine, Fahrschutzdach fest und Fahrschutzdach klappbar
- Kippbarer Fahrerstand bietet optimale Servicezugänglichkeit
- Hydrostatischer Allradantrieb und Knick-Pendel Lenkung
- Hydraulisches Schnellwechselsystem für die große Auswahl an Anbauwerkzeugen



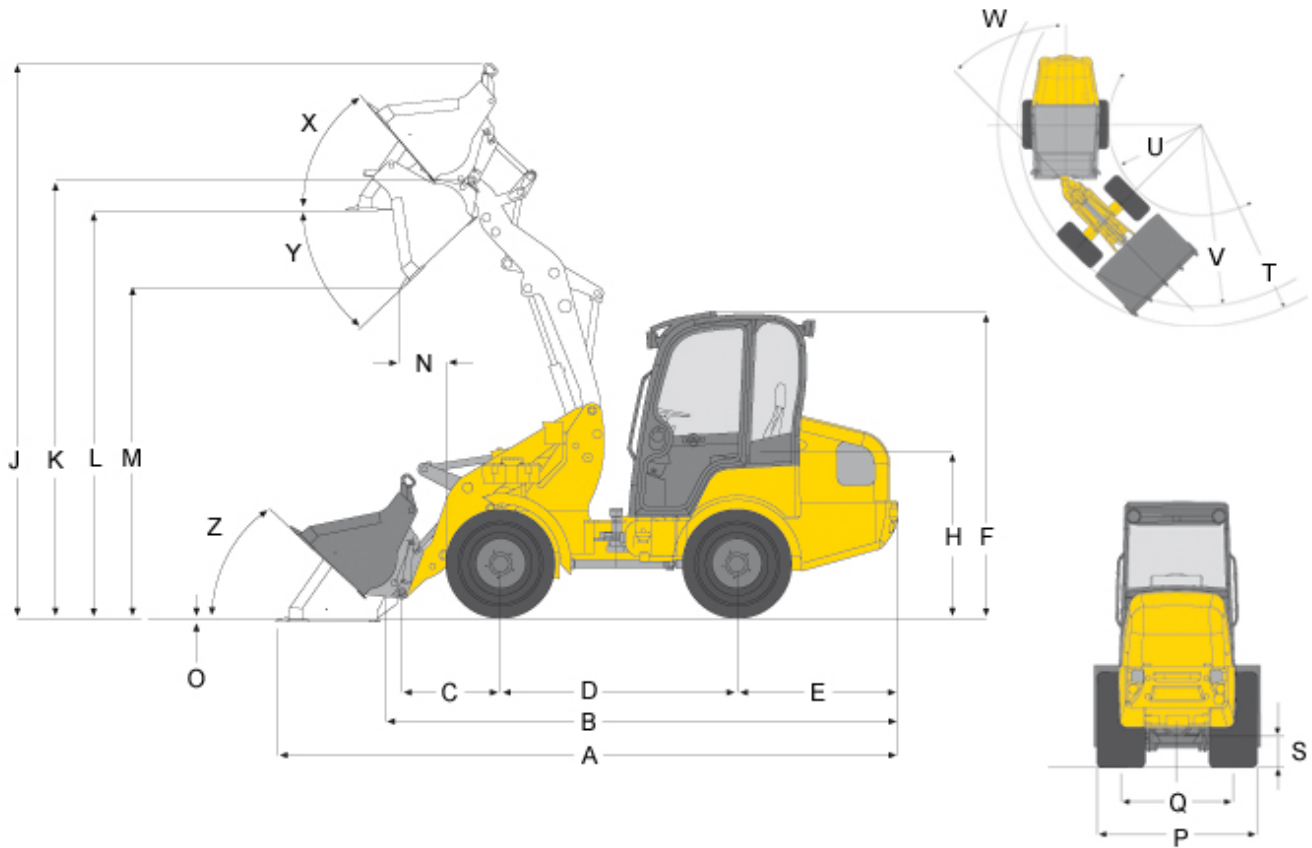
Technische Daten

	Fahrerschutzdach	Kabine
Motordaten		
Motorhersteller	Perkins	Perkins
Motortyp	404 D-22	404 D-22
Zylinder	4	4
Motorleistung kW	35,7	35,7
bei Drehzahl maximal 1/min	2.600	2.600
Hubraum cm ³	2.216	2.216
Kühlmitteltyp	Wasser	Wasser
Elektrische Anlage		
Betriebsspannung V	12	12
Batterie Ah	77	77
Lichtmaschine A	65	65
Gewichte		
Betriebsgewicht kg	3.050	3.120
Hubkraft maximal daN	3.229	3.229
Losbrechkraft maximal daN	4.043	4.043
Kipplast mit Schaufel - Maschine gerade kg	1.912	2.013
Kipplast mit Palettengabel - Maschine gerade kg	1.537	1.625
Kipplast mit Schaufel - Maschine geknickt kg	1.625	1.714
Kipplast mit Palettengabel - Maschine geknickt kg	1.300	1.377
Kipplast mit Schaufel - Maschine geknickt (40°) kg	1.625	1.714
Kipplast mit Palettengabel - Maschine geknickt (40°) kg	1.300	1.377
Fahrzeugdaten		
Geschwindigkeit Stufe 1 km/h	0-7	0-7
Geschwindigkeit Stufe 2 km/h	0-20	0-20
Schaufelinhalt Standardschaufel m ³	0,45	0,45
Hydraulikanlage		
Fahrhydraulik - Arbeitsdruck bar	450	450
Fahrhydraulik - Fördermenge l/min	78	78
Arbeitshydraulik - Arbeitsdruck bar	210	210
Arbeitshydraulik - Fördermenge l/min	49	49
Füllmengen		



	Fahrerschutzdach	Kabine
Tankinhalt (Kraftstoff) l	53	53
Motoröl l	8,3	8,3
Hydrauliktank l	32	32
Hydrauliksystem l	40	40
Kühlmittel l	11,5	11,5
Vorderachse l	3,2	3,2
Hinterachse l	3,9	3,9
Schallpegel		
Kabine - Schalldruckpegel LpA dB(A)	85	85
Schallpegel (LwA) dB(A)	101	101

Standardschaufel = Erdschaufel, 1400mm Breite

Abmessungen


A	Gesamtlänge	4.554 mm
B	Gesamtlänge ohne Schaufel	3.748 mm
C	Schaufeldrehpunkt bis Achsmitte	722 mm
D	Radstand	1.732 mm
E	Hecküberhang	1.179 mm
F	Höhe mit Fahrerschutzdach	2.230 mm
F	Höhe mit Fahrerschutzdach klappbar	2.344 mm
F	Höhe mit Fahrerschutzdach klappbar, umgeklappt	1.828 mm
F	Höhe mit Kabine	2.251 mm
H	Sitzhöhe	1.254 mm
J	Gesamtarbeitshöhe	4.070 mm
K	Schaufeldrehpunkt max. Hubhöhe	3.209 mm
L	Überladehöhe	2.990 mm



M	Ausschütthöhe	2.416 mm
N	Reichweite bei M	334 mm
O	Schürftiefe	26 mm
P	Gesamtbreite	1.345 mm
Q	Spurbreite	941 mm
S	Bodenfreiheit	261 mm
T	Radius maximal	3.442 mm
U	Radius am Außenrand	3.080 mm
V	Innenradius	1.714 mm
W	Knickwinkel	40 °
X	Rückrollwinkel bei max. Hubhöhe	50 °
Y	Auskippwinkel maximal	43 °
Z	Rückrollwinkel am Boden	43 °

alle Werte mit Standardschaufel

Hinweis

Bitte beachten Sie, dass das Produktangebot landesspezifisch variieren kann. Unter Umständen sind die hier dargestellten Inhalte / Produkte in Ihrem Land nicht erhältlich. Genauere Informationen zur Motorleistung entnehmen Sie bitte der Betriebsanleitung; die tatsächlich abgegebene Leistung kann aufgrund spezifischer Betriebskonditionen variieren.

Änderungen und Irrtümer vorbehalten. Abbildungen ähnlich.

Copyright © 2014 Wacker Neuson SE.